



FERRI srl - Via C.Govoni, 30 - 44030 Tamara (FE) Italy
Tel. +39-0532.866866 - Fax +39-0532.866851
<http://www.ferrisrl.it>
e-mail: ferrisrl@ferrisrl.it

TSE

DECESPUGLIATRICI IDRAULICHE

HYDRAULIC FLAIL-HEDGER MOWERS

HYDRAULISCHER BOSCHUNGMAHER

DEBROUSSAILLEUSES HYDRAULIQUES

DESBROZADORA

CATALOGO DELLE PARTI DI RICAMBIO

SPARE PARTS CATALOGUE

ERSATZTEILKATALOG

CATALOGUE DE PIECES DETACHEES

CATALOGO DEL LAS PIEZAS DE RECAMBIO

TSE58ZS

Serien.
Serial no.
Seriennr.
N. série
Nùm. serie

02

TSE70ZS

Serien.
Serial no.
Seriennr.
N. série
Nùm. serie

02

TSE58ZSE

Serien.
Serial no.
Seriennr.
N. série
Nùm. serie

02

TSE70ZSE

Serien.
Serial no.
Seriennr.
N. série
Nùm. serie

02

INDICE DELLE TAVOLE - INDEX OF PIECES - TABELLENINHALTSVIERZEICHNIS
INDEX DES PANNEAUX - INDICE DE LAS TABLAS

TSE58ZS - 02

TSE70ZS - 02

TSE58ZSE - 02

TSE70ZSE - 02

A030

Telaio · Frame · Rahmen · Chassis · Bastidor

B046

Bracci · Arms · Arme · Bras · Brazos

B047

Bracci · Arms · Arme · Bras · Brazos

C138

Impianto idraulico alimentazione · Feeding hydraulic system · Hydraulikanlage der versorgung · Installation hydraulique d'alimentation · Equipo hidraulico alimentacion

C139

Impianto idraulico servizi · Hydraulic installation to attachments · Hydraulikanlange fur ausrustungen · Installation hydraulique aux outils · Instalacion hidraulica equipos

C140

Comandi idraulici · Distributors · Stevergerate · Distributeurs · Distribuidores

C141

Comandi idraulici · Distributors · Stevergerate · Distributeurs · Distribuidores

D004

Martinetto · Jack · Zylinder · Vérin · Gato

D005

Martinetto · Jack · Zylinder · Vérin · Gato

D023

Martinetto · Jack · Zylinder · Vérin · Gato

D024

Martinetto · Jack · Zylinder · Vérin · Gato

D042

Martinetto · Jack · Zylinder · Vérin · Gato

D045

Martinetto · Jack · Zylinder · Vérin · Gato

D048

Martinetto · Jack · Zylinder · Vérin · Gato

G003

Moltiplicatore · Gear box · Getriebe · Multiplicateur · Multiplicador

G007

Moltiplicatore · Gear box · Getriebe · Multiplicateur · Multiplicador

H024

Impianto elettrico · Electric system · Elektrische anlage · Installation electriques · Instalacion electricos

L001

Manipolatore · Control lever · Steverhebel · Manipulateur · Manipulador

M041

Sospensione 1° braccio · 1st arm suspension · Aufhangung 1.ausleger · Suspension 1 er bras · Suspension 1° brazo

M042

Scambiatore di calore · Heat exchanger · Warmeaustauscher · Echangeur de chaleur · Intercambiador de calor

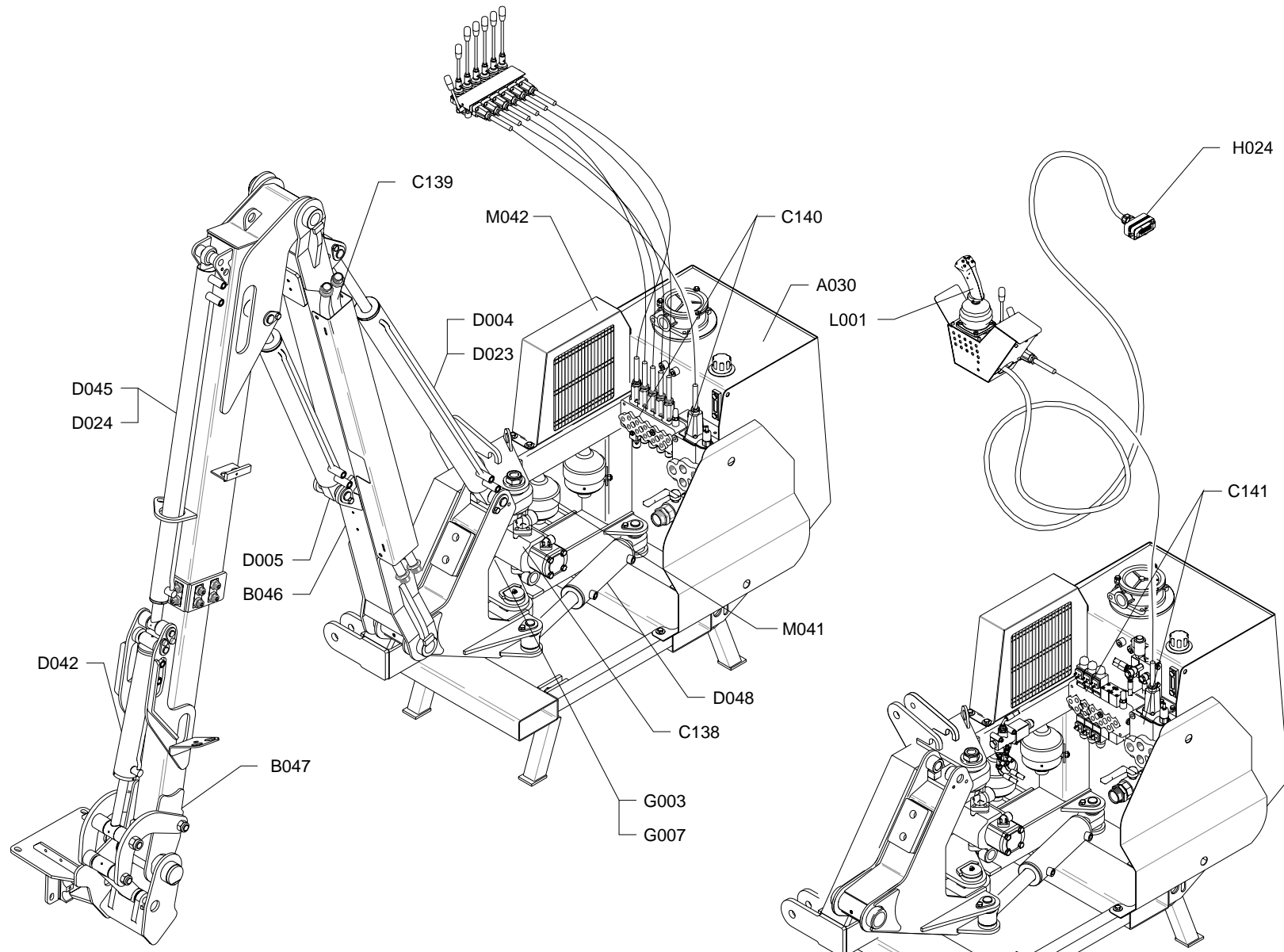
INDICE FIGURATIVO - PICTURE INDEX - ABBILDUNGSVERZEICHNIS
INDEX FIGURATIF - INDICE FIGURATIVO

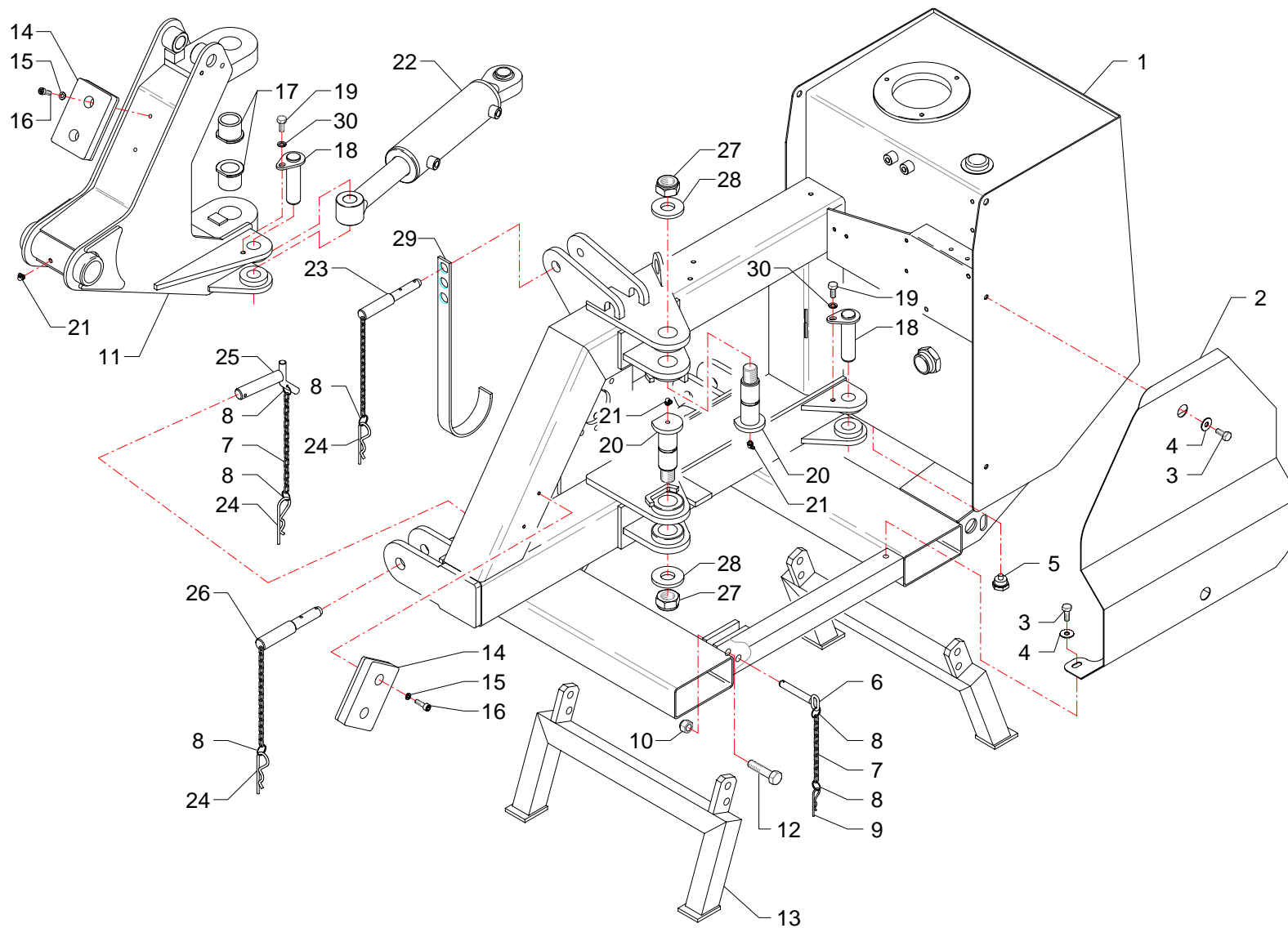
TSE58ZS - 02

TSE70ZS - 02

TSE58ZSE - 02

TSE70ZSE - 02





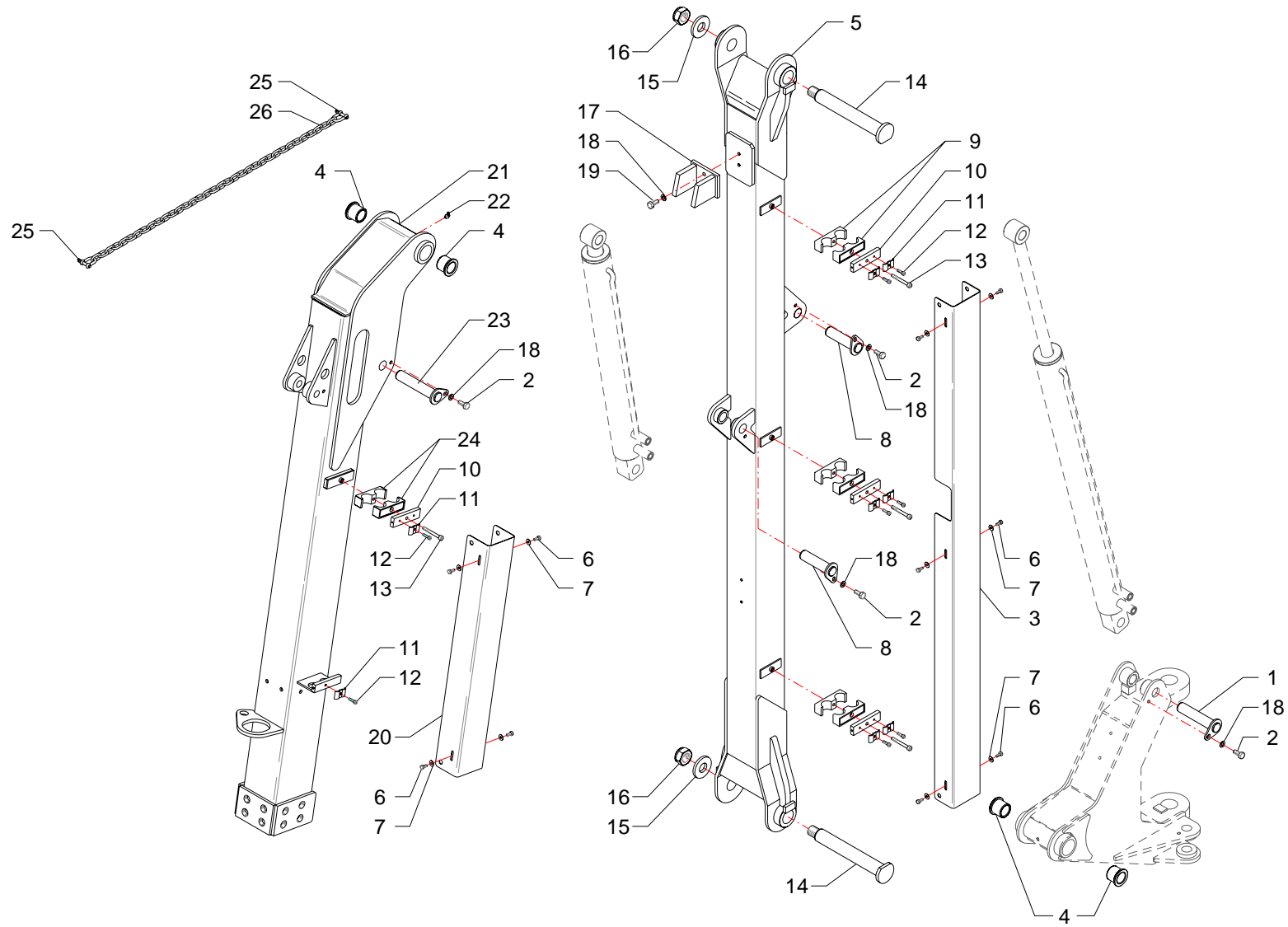
RIF	CODE	Qnt				Denominazione-Denomination-Bezeichnung-Denomination-Denominacion
		TSE58ZS [02]	TSE70ZS [02]	TSE58ZSE [02]	TSE70ZSE [02]	
1	TSN50010400	1	1	1	1	Telaio · Frame · Rahmen · Chassis · Bastidor
2	TP48171000	1	1	1	1	Carter · Casing · Keilriemenschutz · Enveloppe · Carter
3	0342005Z	3	3	3	3	Vite · Bolt · Schraube · Vis · Tornillo
4	0349002Z	3	3	3	3	Rondella · Washer · Scheibe · Rondelle · Arandela
5	0418033	1	1	1	1	Tappo · Cap · Stopfen · Buchon · Tapon
6	F16110600	4	4	4	4	Perno · Pin · Zapfen · Goujon · Perno
7	2301117	6	6	6	6	Catena · Chain · Kette · Chaîne · Banda
8	2301074	15	15	15	15	Anello · Ring · Ring · Bague · Anillo
9	0340022	4	4	4	4	Copiglia · Split pin · Splint · Goupille · Pasador
10	0310004	4	4	4	4	Dado · Nut · Mutter · Erou · Tuerca
11	TSN50071900	1	1	1	1	Supporto · Bracket · Halterung · Support · Soporte
12	0304011Z	4	4	4	4	Vite · Bolt · Schraube · Vis · Tornillo
13	TK8040100	2	2	2	2	Piede · Pad · Fuss · Pied · Pie
14	2301007	2	2	2	2	Tampone · Pad · Stopfen · Tampon · Tapon
15	0322002Z	4	4	4	4	Rondella · Washer · Scheibe · Rondelle · Arandela
16	0317006Z	4	4	4	4	Vite · Bolt · Schraube · Vis · Tornillo
17	1001022	2	2	2	2	Boccola · Bushing · Buchse · Bague · Casquillo
18	TKD54110400	2	2	2	2	Perno · Pin · Zapfen · Goujon · Perno
19	0342003Z	2	2	2	2	Vite · Bolt · Schraube · Vis · Tornillo
20	TSN50110300	2	2	2	2	Perno · Pin · Zapfen · Goujon · Perno
21	0339004	3	3	3	3	Ingrassatore · Grease nipple · Schmiernippel · Graisseur · Engrasador
22	27154000	1	1	1	1	Martinetto · Jack · Zylinder · Vérin · Gato
23	F16110500	1	1	1	1	Spina · Pin · Stift · Goupille · Pasador hendido
24	0340020	5	5	5	5	Copiglia · Split pin · Splint · Goupille · Pasador
25	F46110300	2	2	2	2	Perno · Pin · Zapfen · Goujon · Perno
26	F16110400	2	2	2	2	Spina · Pin · Stift · Goupille · Pasador hendido
27	0310018	2	2	2	2	Dado · Nut · Mutter · Erou · Tuerca
28	TK8150100	2	2	2	2	Rondella · Washer · Scheibe · Rondelle · Arandela
29	F27070400	1	1	1	1	Supporto · Bracket · Halterung · Support · Soporte
30	0322003Z	2	2	2	2	Rondella · Washer · Scheibe · Rondelle · Arandela

I GB D F E

Telaio · Frame · Rahmen · Chassis · Bastidor

FERRI

A030



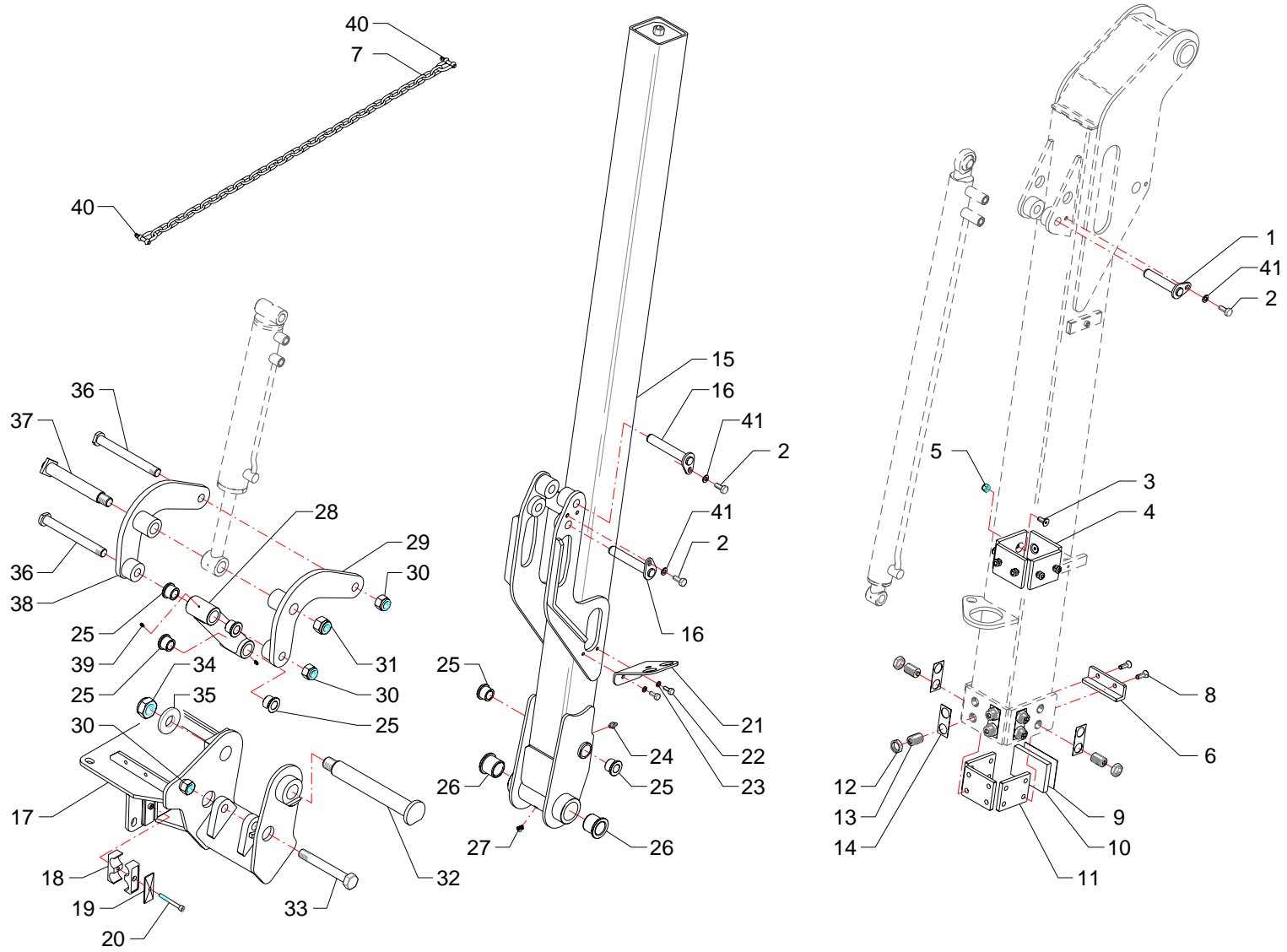
RIF	CODE	Qnt					Denominazione-Denomination-Bezeichnung-Denomination-Denominacion
		TSE58ZS [02]	TSE70ZS [02]	TSE58ZSE [02]	TSE70ZSE [02]		
1	TGA46110100	1	1	1	1		Perno · Pin · Zapfen · Goujon · Perno
2	0342003Z	4	4	4	4		Vite · Bolt · Schraube · Vis · Tornillo
3	TSN50171200	1		1			Protezione · Guard · Schutz · Protection · Proteccion
3	TSN60170900		1		1		Protezione · Guard · Schutz · Protection · Proteccion
4	1001017	4	4	4	4		Boccola · Bushing · Buchse · Bague · Casquillo
5	TSN50210500	1		1			Braccio · Arm · Arm · Bras · Brazo
5	TSN60210500		1		1		Braccio · Arm · Arm · Bras · Brazo
6	0365003Z	4	10	4	10		Vite · Bolt · Schraube · Vis · Tornillo
7	0349006Z	4	10	4	10		Rondella · Washer · Scheibe · Rondelle · Arandela
8	TKV65110100	2	2	2	2		Perno · Pin · Zapfen · Goujon · Perno
9	0414013	2	3	2	3		Collare · Anchor pipe · Schlauchschelle · Plate fixe tube · Brida
10	TSN50290100	4	5	4	5		Staffa · Clamp · Pratze · Etrier · Brida
11	TP48290200	5	8	5	8		Fermatubi · Pipe clamp · Rohrschelle · Serre tuyaux · Sujeta tubos
12	0316006Z	5	8	5	8		Vite · Bolt · Schraube · Vis · Tornillo
13	0317013Z	2	4	2	4		Vite · Bolt · Schraube · Vis · Tornillo
14	TP48110100	2	2	2	2		Perno · Pin · Zapfen · Goujon · Perno
15	TK8150100	2	2	2	2		Rondella · Washer · Scheibe · Rondelle · Arandela
16	0310018	2	2	2	2		Dado · Nut · Mutter · Ecrou · Tuerca
17	TSN50071600	1	1	1	1		Fermo · Locking · Verschluss · Arret de securite · Parada
18	0322003Z	6	6	6	6		Rondella · Washer · Scheibe · Rondelle · Arandela
19	0342004Z	2	2	2	2		Vite · Bolt · Schraube · Vis · Tornillo
20	TSN70170400		1		1		Protezione · Guard · Schutz · Protection · Proteccion
21	TSN58210500	1		1			Braccio · Arm · Arm · Bras · Brazo
21	TSN70210900		1		1		Braccio · Arm · Arm · Bras · Brazo
22	0339004	1	1	1	1		Ingrassatore · Grease nipple · Schmiernippel · Graisseur · Engrasador
23	TSN58110100	1	1	1	1		Perno · Pin · Zapfen · Goujon · Perno
24	0414012		1		1		Collare · Anchor pipe · Schlauchschelle · Plate fixe tube · Brida
25	0356001	2	2	2	2		Grillo · Shackles · Schäkkel · Manilles · Grillete
26	3401009	1	1	1	1		Catena · Chain · Kette · Chaîne · Banda

I GB D F E

Bracci · Arms · Arme · Bras · Brazos

FERRI

B046



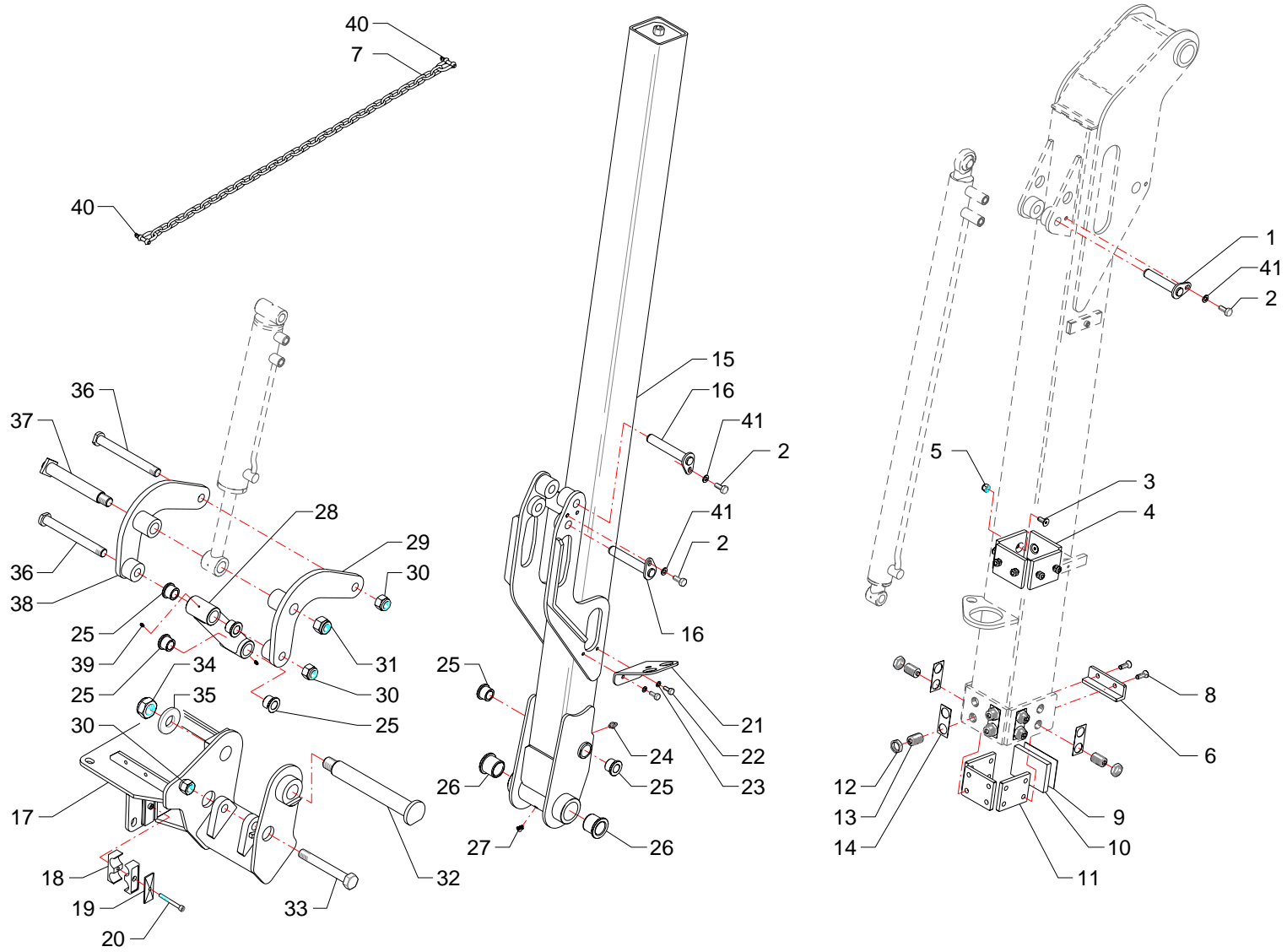
RIF	CODE	Qnt					Denominazione-Denomination-Bezeichnung-Denomination-Denominacion
		TSE68ZS [02]	TSE70ZS [02]	TSE68ZSE [02]	TSE70ZSE [02]		
1	TKV65110200	1	1	1	1	Perno · Pin · Zapfen · Goujon · Perno	
2	0342003Z	3	3	3	3	Vite · Bolt · Schraube · Vis · Tornillo	
3	0312003	8	8	8	8	Vite · Bolt · Schraube · Vis · Tornillo	
4	TK8150200	4	4	4	4	Pattino · Track shoe · Gleitstueck · Patin · Teja	
5	0310002	8	8	8	8	Dado · Nut · Mutter · Erou · Tuerca	
6	TK8120100	1	1	1	1	Fermo · Locking · Verschluss · Arret de securite · Parada	
7	3401001	1	1	1	1	Catena · Chain · Kette · Chaine · Banda	
8	0312002Z	2	2	2	2	Vite · Bolt · Schraube · Vis · Tornillo	
9	TK8140100	1	1	1	1	Spessore · Shimset · Spurscheibe · Epaisseur · Espesor	
10	TK8150300	1	1	1	1	Pattino · Track shoe · Gleitstueck · Patin · Teja	
11	TKP56160200	3	3	3	3	Pattino · Track shoe · Gleitstueck · Patin · Teja	
12	BSV10190300	12	12	12	12	Dado · Nut · Mutter · Erou · Tuerca	
13	BSV8190200	12	12	12	12	Vite · Bolt · Schraube · Vis · Tornillo	
14	TKP56150100	6	6	6	6	Fermo · Locking · Verschluss · Arret de securite · Parada	
15	TSN58210400	1		1		Braccio · Arm · Arm · Bras · Brazo	
15	TSN70210800		1		1	Braccio · Arm · Arm · Bras · Brazo	
16	TKV65110400	2	2	2	2	Perno · Pin · Zapfen · Goujon · Perno	
17	TGA46070500	1	1	1	1	Attacco · Linkage · Anschluss · Attelage · Ataque	
18	0414012	1	1	1	1	Collare · Anchor pipe · Schlauchschelle · Plate fixe tube · Brida	
19	0414004	1	1	1	1	Piastra · Plate · Platte · Plate · Placa	
20	0317013Z	1	1	1	1	Vite · Bolt · Schraube · Vis · Tornillo	
21	TSN50290200	1	1	1	1	Supporto · Bracket · Halterung · Support · Soporte	
22	0347005Z	2	2	2	2	Vite · Bolt · Schraube · Vis · Tornillo	
23	0322002Z	2	2	2	2	Rondella · Washer · Scheibe · Rondelle · Arandela	
24	0337004	1	1	1	1	Ingrassatore · Grease nipple · Schmiernippel · Graisseur · Engrasador	
25	1004001	6	6	6	6	Boccola · Bushing · Buchse · Bague · Casquillo	
26	1001017	2	2	2	2	Boccola · Bushing · Buchse · Bague · Casquillo	
27	0339004	1	1	1	1	Ingrassatore · Grease nipple · Schmiernippel · Graisseur · Engrasador	
28	TGA46200300	1	1	1	1	Puntone · Strut · Druckstab · Etai · Puntal	
29	TGA46200500	1	1	1	1	Leva · Lever · Hebel · Levier · Palanca	
30	0359007	3	3	3	3	Dado · Nut · Mutter · Erou · Tuerca	
31	0359008	1	1	1	1	Dado · Nut · Mutter · Erou · Tuerca	
32	TP48110100	1	1	1	1	Perno · Pin · Zapfen · Goujon · Perno	
33	TGA46190100	1	1	1	1	Vite · Bolt · Schraube · Vis · Tornillo	
34	0310018	1	1	1	1	Dado · Nut · Mutter · Erou · Tuerca	

I GB D F E

Bracci · Arms · Arme · Bras · Brazos

FERRI

B047



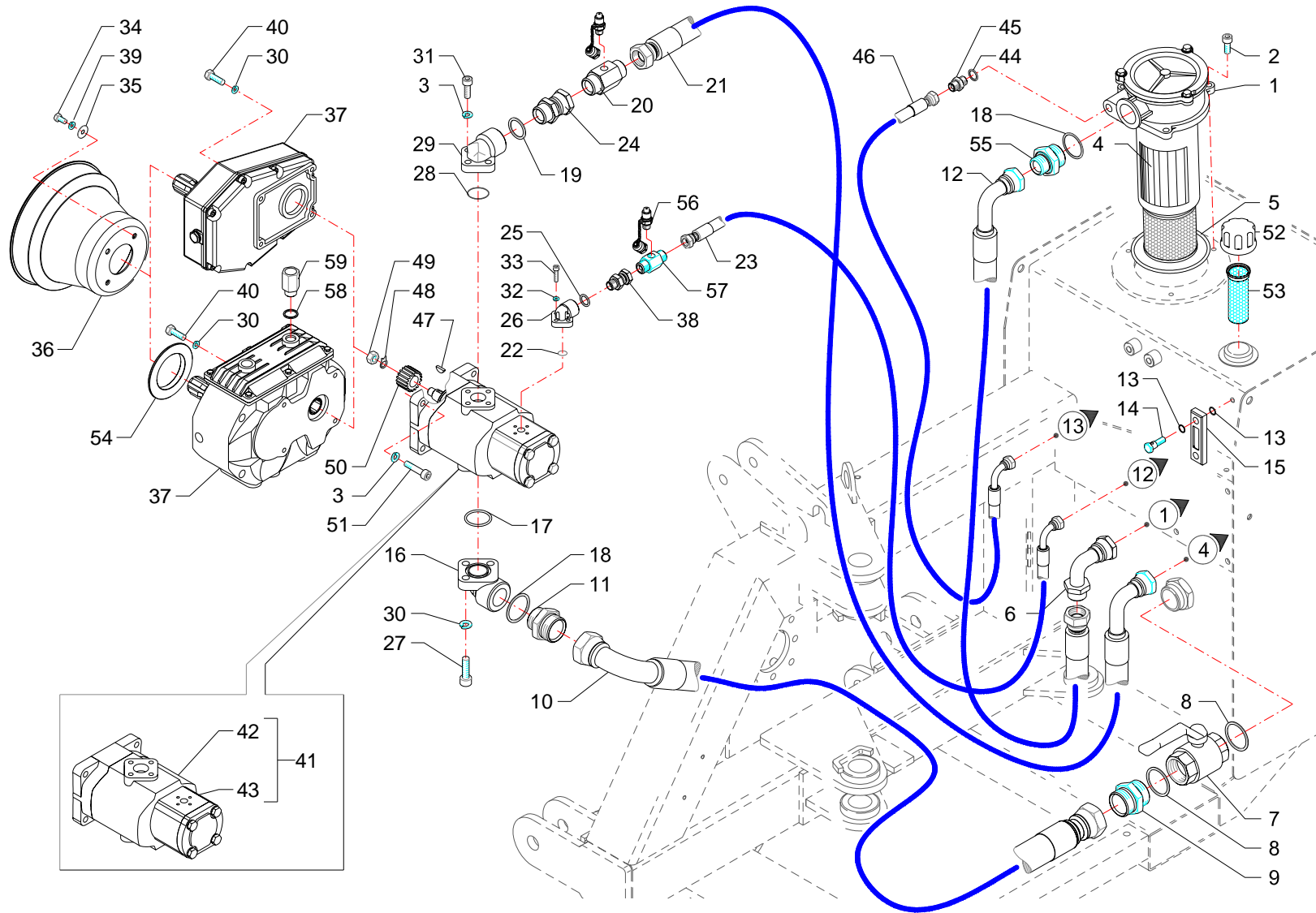
RIF	CODE	Qnt				Denominazione-Denomination-Bezeichnung-Denomination-Denominacion
		TSE68ZS [02]	TSE70ZS [02]	TSE68ZSE [02]	TSE70ZSE [02]	
35	TK8150100	1	1	1	1	Rondella · Washer · Scheibe · Rondelle · Arandela
36	TP48110300	2	2	2	2	Perno · Pin · Zapfen · Goujon · Perno
37	BSV10110500	1	1	1	1	Perno · Pin · Zapfen · Goujon · Perno
38	TGA46200600	1	1	1	1	Leva · Lever · Hebel · Levier · Palanca
39	0337001	2	2	2	2	Ingrassatore · Grease nipple · Schmiernippel · Graisseur · Engrasador
40	0356001	2	2	2	2	Grillo · Shackles · Schäkel · Manilles · Grillete
41	0322003Z	3	3	3	3	Rondella · Washer · Scheibe · Rondelle · Arandela

I GB D F E

Bracci · Arms · Arme · Bras · Brazos

FERRI

B047



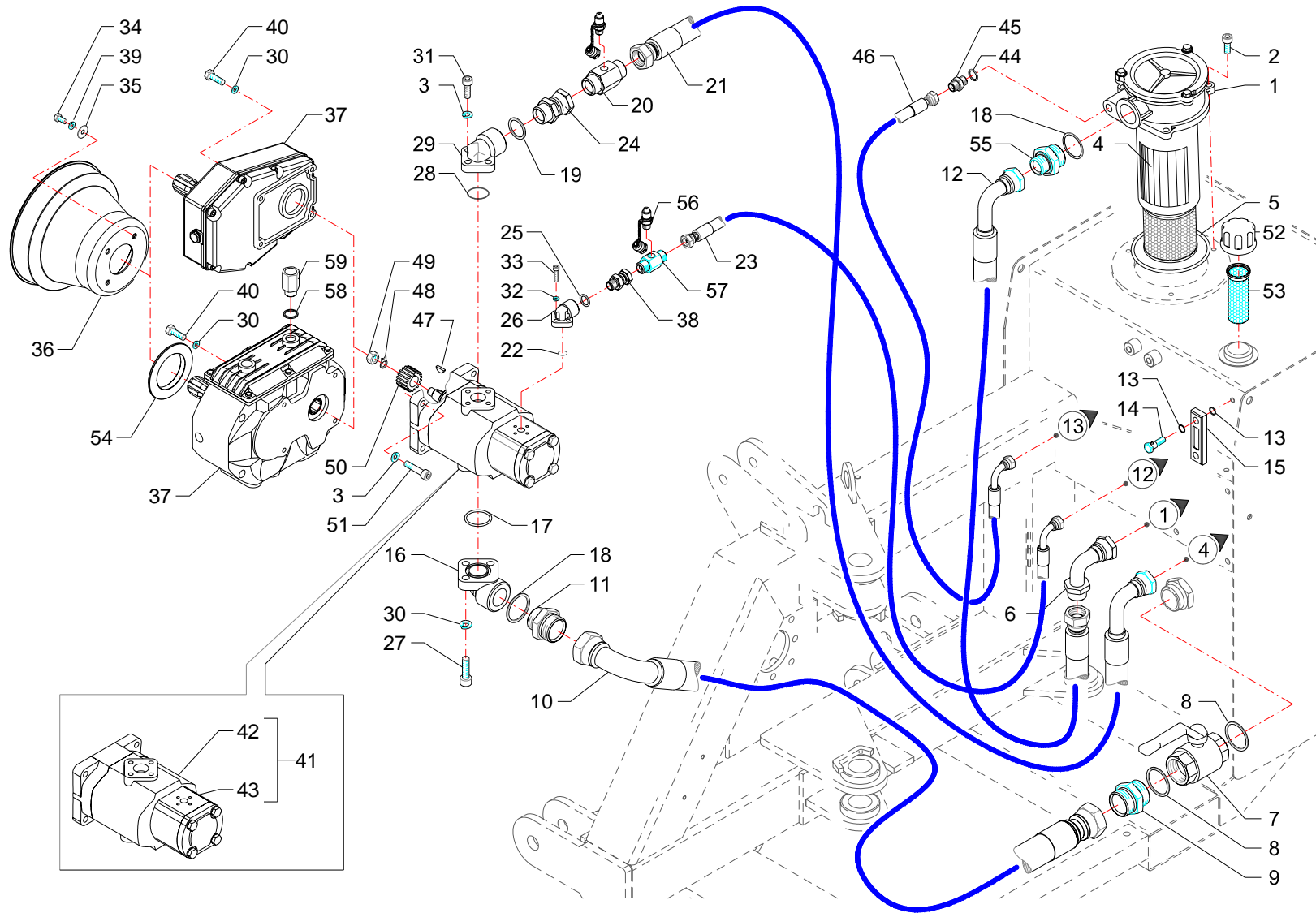
RIF	CODE	Qnt					Denominazione-Denomination-Bezeichnung-Denomination-Denominacion
		TSE58ZS [02]	TSE70ZS [02]	TSE58ZSE [02]	TSE70ZSE [02]		
1	0413016	1	1	1	1	Filtro · Filter · Filter · Filtre · Filtro	
2	0318005Z	3	3	3	3	Vite · Bolt · Schraube · Vis · Tornillo	
3	0322003Z	7	7	7	7	Rondella · Washer · Scheibe · Rondelle · Arandela	
4	0413018	1	1	1	1	Cartuccia · Cartridge · Filterensatz · Cartouche · Cartucho	
5	OR210	1	1	1	1	Guarnizione · Gasket · Dichtung · Joint · Empaquetadura	
6	0405007	1	1	1	1	Curva · Curve · Bogen · Manchon · Curva	
7	0409006	1	1	1	1	Rubinetto · Cock · Schlusshanduentil · Robinet · Valvula de compuerta	
8	0408010	2	2	2	2	Rondella · Washer · Scheibe · Rondelle · Arandela	
9	0402009	1	1	1	1	Nipplo · Nipple · Nippel · Niplo · Niple	
10	0512002	1	1	1	1	Tube · Pipe · Schlauch · Tuyau · Tubo	
11	0401012	1	1	1	1	Riduzione · Nipple · Nippel · Adapteur · Reduccion	
12	0505124	1	1	1	1	Tube · Pipe · Schlauch · Tuyau · Tubo	
13	0418037	1	1	1	1	Guarnizione · Gasket · Dichtung · Joint · Empaquetadura	
14	0418038	2	2	2	2	Vite cava · Hollow Screw · Hohlschraube · Vis creuse · Tornillo hueco	
15	0418003	1	1	1	1	Spia livello · Level indicator · Pegel controllampe · Indicator niveau · Indicator de nivel	
16	1304017	1	1	1	1	Flangia · Flange · Flansch · Flasque · Brida	
17	OR4150	1	1	1	1	Guarnizione · Gasket · Dichtung · Joint · Empaquetadura	
18	0408008	2	2	2	2	Rondella · Washer · Scheibe · Rondelle · Arandela	
19	0408007	1	1	1	1	Rondella · Washer · Scheibe · Rondelle · Arandela	
20	0434002	1	1	1	1	Colonna · Column · Saeule · Colonne · Columna	
21	0505012	1	1	1	1	Tube · Pipe · Schlauch · Tuyau · Tubo	
22	OR119	1	1	1	1	Guarnizione · Gasket · Dichtung · Joint · Empaquetadura	
23	0502020	1	1	1	1	Tube · Pipe · Schlauch · Tuyau · Tubo	
24	0407006	1	1	1	1	Raccordo · Connector · Anschluss · Raccord · Brida	
25	0408003	1	1	1	1	Rondella · Washer · Scheibe · Rondelle · Arandela	
26	1304002	1	1	1	1	Flangia · Flange · Flansch · Flasque · Brida	
27	0319007Z	3	3	3	3	Vite · Bolt · Schraube · Vis · Tornillo	
28	OR3125	1	1	1	1	Guarnizione · Gasket · Dichtung · Joint · Empaquetadura	
29	1304007	1	1	1	1	Flangia · Flange · Flansch · Flasque · Brida	
30	0322004Z	7	7	7	7	Rondella · Washer · Scheibe · Rondelle · Arandela	
31	0318007Z	3	3	3	3	Vite · Bolt · Schraube · Vis · Tornillo	
32	0322001Z	3	3	3	3	Rondella · Washer · Scheibe · Rondelle · Arandela	
33	0316006Z	3	3	3	3	Vite · Bolt · Schraube · Vis · Tornillo	
34	0347005Z	4	4	4	4	Vite · Bolt · Schraube · Vis · Tornillo	
35	0349001Z	4	4	4	4	Rondella · Washer · Scheibe · Rondelle · Arandela	

I GB D F E

Impianto idraulico alimentazione · Feeding hydraulic system · Hydraulikanlage der versorgung · Installation hydraulique d'alimentation · Equipo hidraulico alimentacion

FERRI

C138



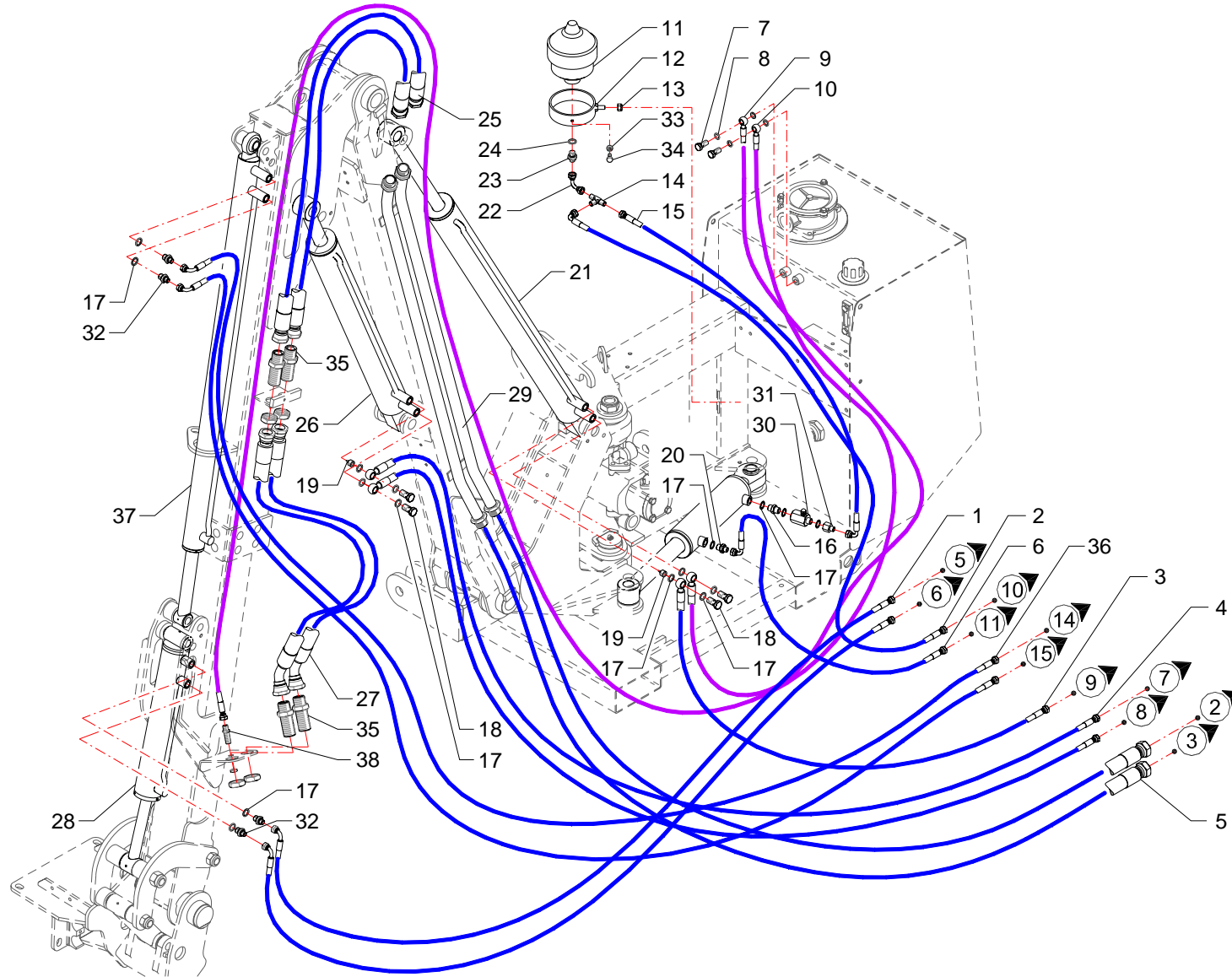
RIF	CODE	Qnt					Denominazione-Denomination-Bezeichnung-Denomination-Denominacion
		TSE68ZS [02]	TSE70ZS [02]	TSE59ZSE [02]	TSE70ZSE [02]		
36	1701011	1	1	1	1		Cuffia · Guard · Schutz · Protecteur · Casqueta
37	1401015	1	1				Moltiplicatore · Gear box · Getriebe · Multiplicateur · Multiplicador
37	1401028			1	1		Moltiplicatore · Gear box · Getriebe · Multiplicateur · Multiplicador
38	0407003	1	1	1	1		Raccordo · Connector · Anschluss · Raccord · Brida
39	0322002Z	4	4	4	4		Rondella · Washer · Scheibe · Rondelle · Arandela
40	0343003Z	4	4	4	4		Vite · Bolt · Schraube · Vis · Tornillo
41	1501097	1	1	1	1		Pompa · Pump · Pompe · Bombe · Bomba
42	1501074	1	1	1	1		Pompa · Pump · Pompe · Bombe · Bomba
43	1501096	1	1	1	1		Pompa · Pump · Pompe · Bombe · Bomba
44	0408009	1	1	1	1		Rondella · Washer · Scheibe · Rondelle · Arandela
45	0401016	1	1	1	1		Riduzione · Nipple · Nippel · Adapteur · Reduccion
46	0502113	1	1	1	1		Tubo · Pipe · Schlauch · Tuyau · Tubo
47	0350002	1	1	1	1		Chiavetta · Key · Keil · Clavette · Lengueta
48	0352001	1	1	1	1		Rondella · Washer · Scheibe · Rondelle · Arandela
49	0309015	1	1	1	1		Dado · Nut · Mutter · Ecrou · Tuerca
50	1302003	1	1	1	1		Mozzo · Hub · Nabe · Manchon · Cubo
51	0318009Z	4	4	4	4		Vite · Bolt · Schraube · Vis · Tornillo
52	0418035	1	1	1	1		Tappo · Cap · Stopfen · Buchon · Tapon
53	0418006	1	1	1	1		Filtro · Filter · Filter · Filtre · Filtro
54	TXV5150200			1	1		Anello · Ring · Ring · Bague · Anillo
55	0401011	1	1	1	1		Riduzione · Nipple · Nippel · Adapteur · Reduccion
56	0431001	1	1	1	1		Raccordo · Connector · Anschluss · Raccord · Brida
57	0434004	1	1	1	1		Raccordo · Connector · Anschluss · Raccord · Brida
58	0408004	1	1	1	1		Rondella · Washer · Scheibe · Rondelle · Arandela
59	0426003	1	1	1	1		Prolunga · Extension · Verlaengerung · prolonge · Prolungacion

I GB D F E

Impianto idraulico alimentazione · Feeding hydraulic system · Hydraulikanlage der versorgung · Installation hydraulique d'alimentation · Equipo hidraulico alimentacion

FERRI

C138



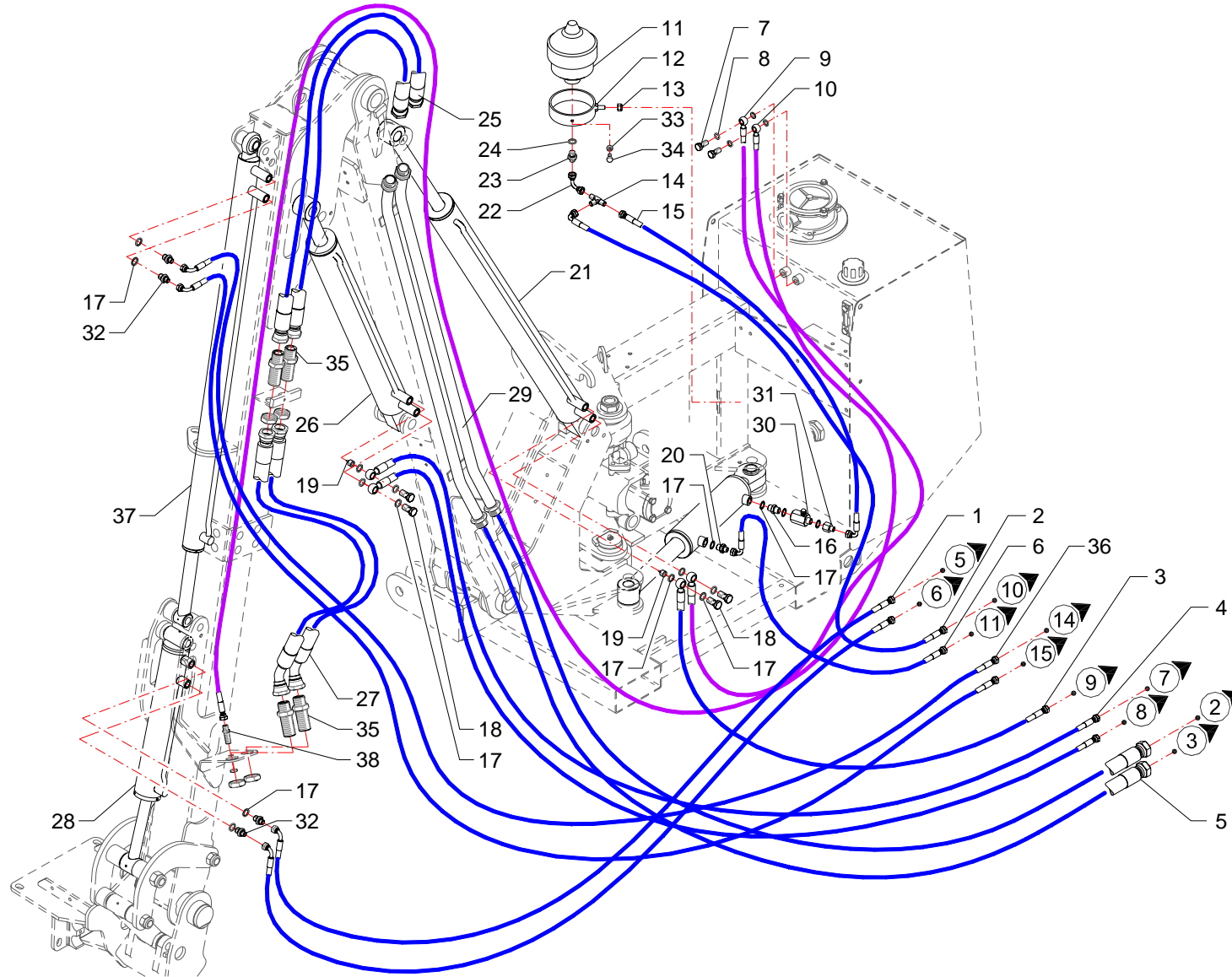
RIF	CODE	Qnt					Denominazione-Denomination-Bezeichnung-Denomination-Denominacion
		TSE68ZS [02]	TSE70ZS [02]	TSE68ZSE [02]	TSE70ZSE [02]		
1	0501406	2		2			Tubo · Pipe · Schlauch · Tuyau · Tubo
1	0501420		2		2		Tubo · Pipe · Schlauch · Tuyau · Tubo
2	0501013	1	1	1	1		Tubo · Pipe · Schlauch · Tuyau · Tubo
3	0501249	1	1	1	1		Tubo · Pipe · Schlauch · Tuyau · Tubo
4	0501408	2		2			Tubo · Pipe · Schlauch · Tuyau · Tubo
4	0501136		2		2		Tubo · Pipe · Schlauch · Tuyau · Tubo
5	0505028	2	2	2	2		Tubo · Pipe · Schlauch · Tuyau · Tubo
6	0501250	1	1	1	1		Tubo · Pipe · Schlauch · Tuyau · Tubo
7	0412002	2	2	2	2		Vite cava · Hollow Screw · Hohlschraube · Vis creuse · Tornillo hueco
8	0408002	4	4	4	4		Rondella · Washer · Scheibe · Rondelle · Arandela
9	0501418	1	1	1	1		Tubo · Pipe · Schlauch · Tuyau · Tubo
10	0501409	1		1			Tubo · Pipe · Schlauch · Tuyau · Tubo
10	0501421		1		1		Tubo · Pipe · Schlauch · Tuyau · Tubo
11	0416001	1	1	1	1		Accumulatore · Accumulator · Akkumulator · Accumulateur · Acumulador
12	021521	1	1	1	1		Supporto · Bracket · Halterung · Support · Soporte
13	0310002	1	1	1	1		Dado · Nut · Mutter · Ecrou · Tuerca
14	0410011	1	1	1	1		Raccordo · Connector · Anschluss · Raccord · Brida
15	0501121	1	1	1	1		Tubo · Pipe · Schlauch · Tuyau · Tubo
16	0402003	1	1	1	1		Nipplo · Nipple · Nippel · Niplo · Niple
17	0408003	16	16	16	16		Rondella · Washer · Scheibe · Rondelle · Arandela
18	0412003	4	4	4	4		Vite cava · Hollow Screw · Hohlschraube · Vis creuse · Tornillo hueco
19	0417034	2	2	2	2		Valvola · Valve · Ventil · Soupape · Válvula
20	TK5190200	1	1	1	1		Riduzione · Nipple · Nippel · Adapteur · Reduccion
21	27106000	1		1			Martinetto · Jack · Zylinder · Vérin · Gato
21	27112000		1		1		Martinetto · Jack · Zylinder · Vérin · Gato
22	0430002	1	1	1	1		Curva · Curve · Bogen · Manchon · Curva
23	0401022	1	1	1	1		Riduzione · Nipple · Nippel · Adapteur · Reduccion
24	0408009	1	1	1	1		Rondella · Washer · Scheibe · Rondelle · Arandela
25	0505115	2		2			Tubo · Pipe · Schlauch · Tuyau · Tubo
25	0505127		2		2		Tubo · Pipe · Schlauch · Tuyau · Tubo
26	27107000	1	1	1	1		Martinetto · Jack · Zylinder · Vérin · Gato
27	0505118	2		2			Tubo · Pipe · Schlauch · Tuyau · Tubo
27	0505112		2		2		Tubo · Pipe · Schlauch · Tuyau · Tubo
28	27144000	1	1	1	1		Martinetto · Jack · Zylinder · Vérin · Gato
29	TSN50220300	2		2			Tubo · Pipe · Schlauch · Tuyau · Tubo

I GB D F E

Impianto idraulico servizi · Hydraulic installation to attachments · Hydraulikanlange fur ausrustungen · Installation hydraulique aux outils · Instalacion hidraulica equipos

FERRI

C139



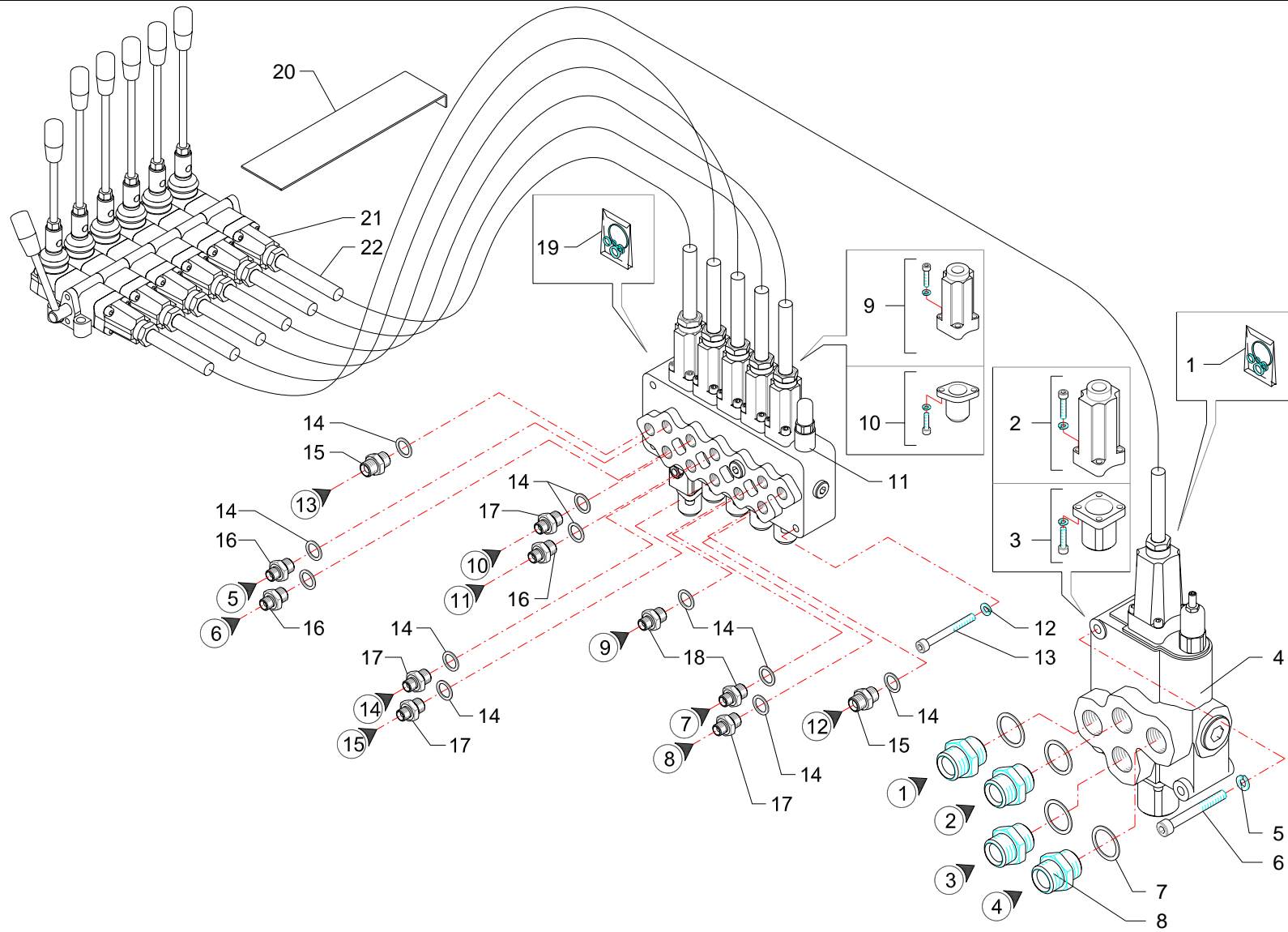
RIF	CODE	Qnt				Denominazione-Denomination-Bezeichnung-Denomination-Denominacion
		TSE68ZS [02]	TSE70ZS [02]	TSE68ZSE [02]	TSE70ZSE [02]	
29	TSN60220300		2		2	Tubo · Pipe · Schlauch · Tuyau · Tubo
30	0415003	1	1	1	1	Valvola · Valve · Ventil · Soupape · Válvula
31	0421003	1	1	1	1	Riduzione · Nipple · Nippel · Adapteur · Reduccion
32	0401003	4	4	4	4	Riduzione · Nipple · Nippel · Adapteur · Reduccion
33	0308001Z	1	1	1	1	Dado · Nut · Mutter · Ecou · Tuerca
34	0347005Z	1	1	1	1	Vite · Bolt · Schraube · Vis · Tornillo
35	0425007	4	4	4	4	Passaparete · Fairlead · Durchgang · Passecloison · Guía pasapanel
36	0501412	2		2		Tubo · Pipe · Schlauch · Tuyau · Tubo
36	0501030		2		2	Tubo · Pipe · Schlauch · Tuyau · Tubo
37	27147000	1		1		Martinetto · Jack · Zylinder · Vérin · Gato
37	2741000		1		1	Martinetto · Jack · Zylinder · Vérin · Gato
38	0425002	1	1	1	1	Passaparete · Fairlead · Durchgang · Passecloison · Guía pasapanel

I GB D F E

Impianto idraulico servizi · Hydraulic installation to attachments · Hydraulikanlange fur ausrustungen · Installation hydraulique aux outils · Instalacion hidraulica equipos

FERRI

C139



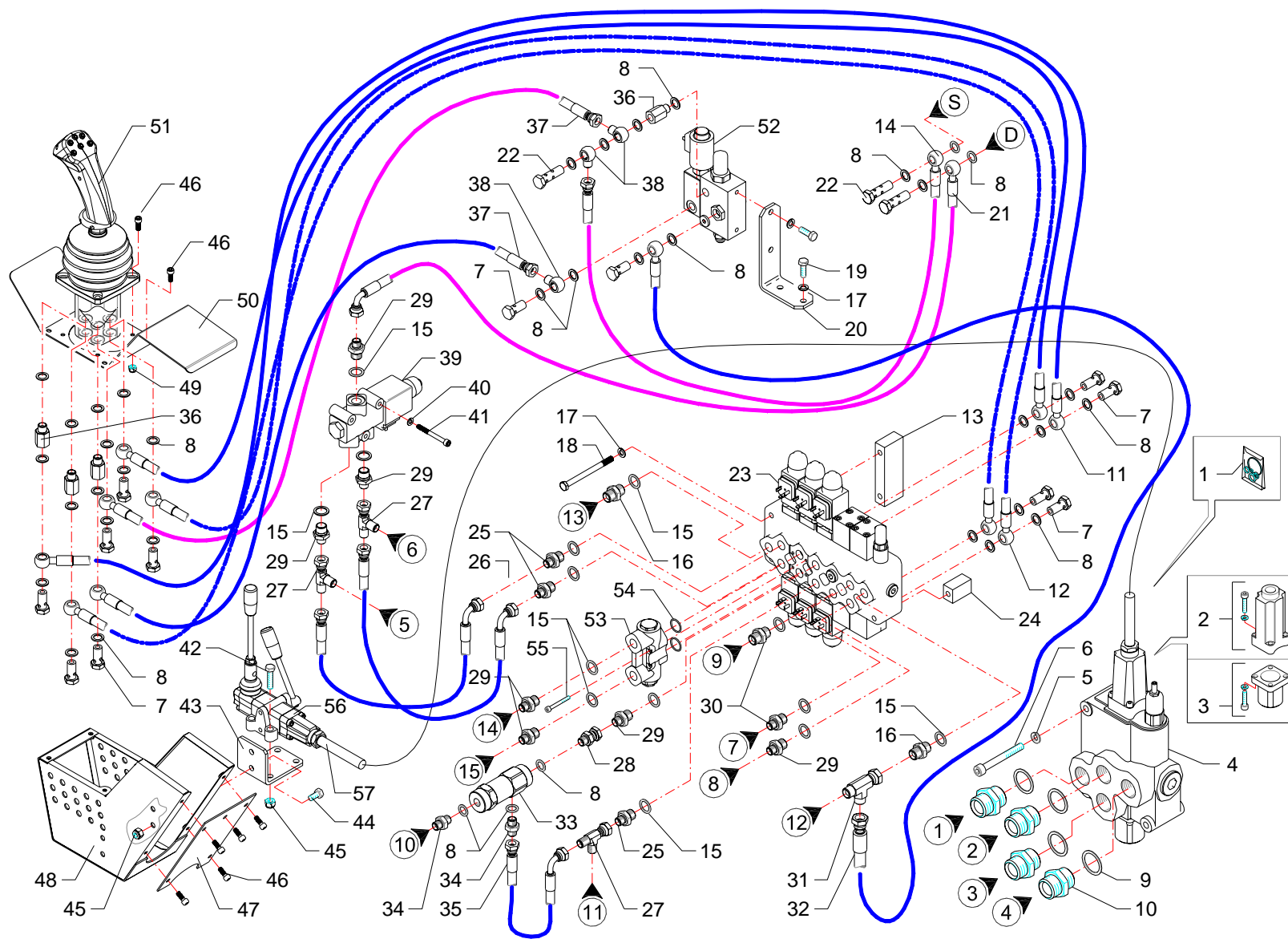
RIF	CODE	Qty					Denominazione-Denomination-Bezeichnung-Denomination-Denominacion
		TSE58ZS [02]	TSE70ZS [02]	TSE58ZSE [02]	TSE70ZSE [02]		
1	1305137	1	1	1	1		Kit guarnizioni · Set of gaskets · Satzdichtungen · Jeu de joints · Serie de guarniciones
2	5TEL120005	1	1	1	1		Cappello · Cap · Deckel · Capuchon · Capuchon
3	5U11120000	1	1	1	1		Cappello · Cap · Deckel · Capuchon · Capuchon
4	1305001	1	1				Distributore · Control valve · Steverblock · Distributeur · Distribuidor
4	1305121			1	1		Distributore · Control valve · Steverblock · Distributeur · Distribuidor
5	0322003Z	3	3	3	3		Rondella · Washer · Scheibe · Rondelle · Arandela
6	0318018Z	3	3	3	3		Vite · Bolt · Schraube · Vis · Tornillo
7	0408007	4	4	4	4		Rondella · Washer · Scheibe · Rondelle · Arandela
8	0402007	4	4	4	4		Niplo · Nipple · Nippel · Niplo · Niple
9	5TEL105000	5	5	5	5		Cappello · Cap · Deckel · Capuchon · Capuchon
10	5U08810500	5	5	5	5		Cappello · Cap · Deckel · Capuchon · Capuchon
11	1305122	1	1	1	1		Distributore · Control valve · Steverblock · Distributeur · Distribuidor
12	0322002Z	3	3	3	3		Rondella · Washer · Scheibe · Rondelle · Arandela
13	0317015Z	3	3	3	3		Vite · Bolt · Schraube · Vis · Tornillo
14	0408003	11	11	11	11		Rondella · Washer · Scheibe · Rondelle · Arandela
15	0402003	2	2	2	2		Niplo · Nipple · Nippel · Niplo · Niple
16	TK5190200	3	3	3	3		Riduzione · Nipple · Nippel · Adapteur · Reduccion
17	0401003	4	4	4	4		Riduzione · Nipple · Nippel · Adapteur · Reduccion
18	TK5190300	2	2	2	2		Riduzione · Nipple · Nippel · Adapteur · Reduccion
19	1305133	1	1	1	1		Kit guarnizioni · Set of gaskets · Satzdichtungen · Jeu de joints · Serie de guarniciones
20	21550	1	1	1	1		Lamierino · Metal cover · Metaldeckel · Tôle mince · Lamina
21	1305005	1	1	1	1		Telecomando · Remote control · Fernsteuerung · Telecommande · Telecomando
22	1305012	6	6	6	6		Cavo · Cable · Kabel · Cable · Cable

I GB D F E

Comandi idraulici · Distributors · Stevergerate · Distributeurs · Distribuidores

FERRI

C140



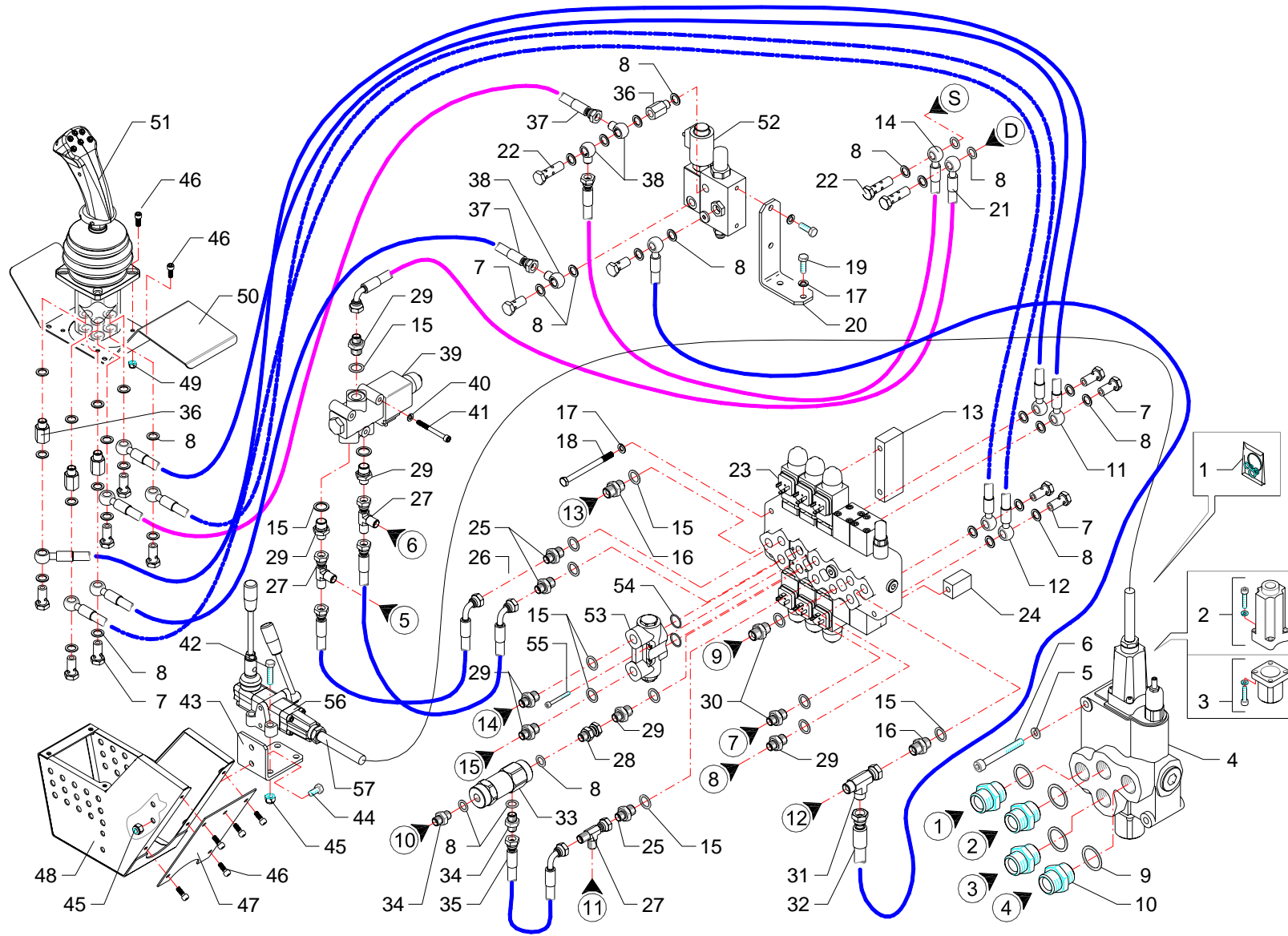
RIF	CODE	Qnt					Denominazione-Denomination-Bezeichnung-Denomination-Denominacion
		TSE68ZS [02]	TSE70ZS [02]	TSE68ZSE [02]	TSE70ZSE [02]		
1	1305137	1	1	1	1	Kit guarnizioni · Set of gaskets · Satz dichtungen · Jeu de joints · Serie de guarniciones	
2	5TEL120005	1	1	1	1	Cappello · Cap · Deckel · Capuchon · Capuchon	
3	5U11120000	1	1	1	1	Cappello · Cap · Deckel · Capuchon · Capuchon	
4	1306046	1	1	1	1	Distributore · Control valve · Steverblock · Distributeur · Distribuidor	
5	0322003Z	3	3	3	3	Rondella · Washer · Scheibe · Rondelle · Arandela	
6	0318018Z	3	3	3	3	Vite · Bolt · Schraube · Vis · Tornillo	
7	0412002	6	6	6	6	Vite cava · Hollow Screw · Hohlschraube · Vis creuse · Tornillo hueco	
8	0408002	27	27	27	27	Rondella · Washer · Scheibe · Rondelle · Arandela	
9	0408007	4	4	4	4	Rondella · Washer · Scheibe · Rondelle · Arandela	
10	0402007	4	4	4	4	Nipplo · Nipple · Nippel · Niplo · Niple	
11	0519002	2	2	2	2	Tubo · Pipe · Schlauch · Tuyau · Tubo	
12	0519003	2	2	2	2	Tubo · Pipe · Schlauch · Tuyau · Tubo	
13	TGA50140200	1	1	1	1	Distanziale · Spacer · Distanzstueck · Entretoise · Separador	
14	0501343	1	1	1	1	Tubo · Pipe · Schlauch · Tuyau · Tubo	
15	0408003	14	14	14	14	Rondella · Washer · Scheibe · Rondelle · Arandela	
16	0402003	2	2	2	2	Nipplo · Nipple · Nippel · Niplo · Niple	
17	0322002Z	7	7	7	7	Rondella · Washer · Scheibe · Rondelle · Arandela	
18	0317020Z	3	3	3	3	Vite · Bolt · Schraube · Vis · Tornillo	
19	0301006Z	4	4	4	4	Vite · Bolt · Schraube · Vis · Tornillo	
20	TSN50071800	1	1	1	1	Staffa · Clamp · Pratz · Etrier · Brida	
21	0501410	1	1	1	1	Tubo · Pipe · Schlauch · Tuyau · Tubo	
22	0412011	3	3	3	3	Vite cava · Hollow Screw · Hohlschraube · Vis creuse · Tornillo hueco	
23	1305149	1	1	1	1	Distributore · Control valve · Steverblock · Distributeur · Distribuidor	
24	TGA50140300	1	1	1	1	Distanziale · Spacer · Distanzstueck · Entretoise · Separador	
25	TK5190200	3	3	3	3	Riduzione · Nipple · Nippel · Adapteur · Reduccion	
26	0501247	2	2	2	2	Tubo · Pipe · Schlauch · Tuyau · Tubo	
27	0410026	3	3	3	3	Raccordo · Connector · Anschluss · Raccord · Brida	
28	0407002	1	1	1	1	Raccordo · Connector · Anschluss · Raccord · Brida	
29	0401003	7	7	7	7	Riduzione · Nipple · Nippel · Adapteur · Reduccion	
30	TK5190300	2	2	2	2	Riduzione · Nipple · Nippel · Adapteur · Reduccion	
31	0410028	1	1	1	1	Raccordo · Connector · Anschluss · Raccord · Brida	
32	0501411	1	1	1	1	Tubo · Pipe · Schlauch · Tuyau · Tubo	
33	0417005	1	1	1	1	Valvola · Valve · Ventil · Soupape · Válvula	
34	0402002	2	2	2	2	Nipplo · Nipple · Nippel · Niplo · Niple	
35	0501325	1	1	1	1	Tubo · Pipe · Schlauch · Tuyau · Tubo	

I GB D F E

Comandi idraulici · Distributors · Stevergerate · Distributeurs · Distribuidores

FERRI

C141



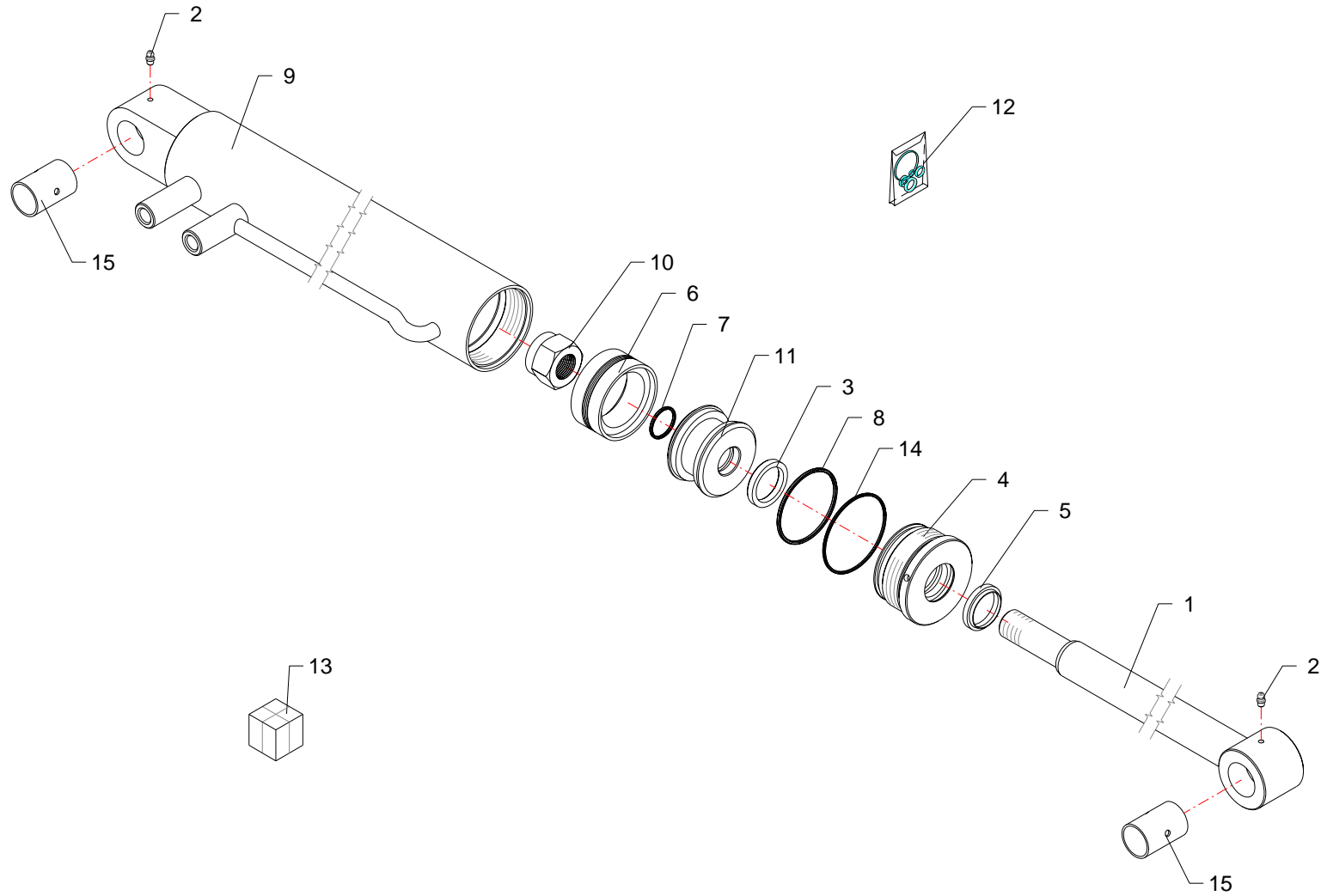
RIF	CODE	Qnt					Denominazione-Denomination-Bezeichnung-Denomination-Denominacion
		TSE68ZS [02]	TSE70ZS [02]	TSE68ZSE [02]	TSE70ZSE [02]		
36	0426001	4	4	4	4		Prolunga · Extension · Verlaengerung · prolonge · Prolungacion
37	0519001	2	2	2	2		Tubo · Pipe · Schlauch · Tuyau · Tubo
38	0428004	3	3	3	3		Raccordo · Connector · Anschluss · Raccord · Brida
39	0417033	1	1	1	1		Valvola · Valve · Ventil · Soupape · Vlvula
40	0322001Z	3	3	3	3		Rondella · Washer · Scheibe · Rondelle · Arandela
41	0316012Z	3	3	3	3		Vite · Bolt · Schraube · Vis · Tornillo
42	0347009Z	4	4	4	4		Vite · Bolt · Schraube · Vis · Tornillo
43	TGA50200200	1	1	1	1		Staffa · Clamp · Pratzte · Etrier · Brida
44	0347005Z	2	2	2	2		Vite · Bolt · Schraube · Vis · Tornillo
45	0310002	6	6	6	6		Dado · Nut · Mutter · Erou · Tuerca
46	0316006Z	13	13	13	13		Vite · Bolt · Schraube · Vis · Tornillo
47	TGA50030200	1	1	1	1		Coperchio · Cover · Deckel · Couvercle · Tapa
48	TGA50030100	1	1	1	1		Scatola · Housing · Gehaeuse · Boite · Caja
49	0310012	4	4	4	4		Dado · Nut · Mutter · Erou · Tuerca
50	TGA50030300	1	1	1	1		Coperchio · Cover · Deckel · Couvercle · Tapa
51	1305150	1	1	1	1		Manipolatore · Control lever · Steverhebel · Manipulateur · Manipulador
52	1305163	1	1	1	1		Valvola · Valve · Ventil · Soupape · Vlvula
53	1305156	1	1	1	1		Valvola · Valve · Ventil · Soupape · Vlvula
54	OR017	2	2	2	2		Guarnizione · Gasket · Dichtung · Joint · Empaquetadura
55	0315011Z	4	4	4	4		Vite · Bolt · Schraube · Vis · Tornillo
56	1305168	1	1	1	1		Telecomando · Remote control · Fernsteuerung · Telecommande · Telecomando
57	1305012	1	1	1	1		Cavo · Cable · Kabel · Cable · Cable


I GB D F E

Comandi idraulici · Distributors · Stevergerate · Distributeurs · Distribuidores

FERRI

C141

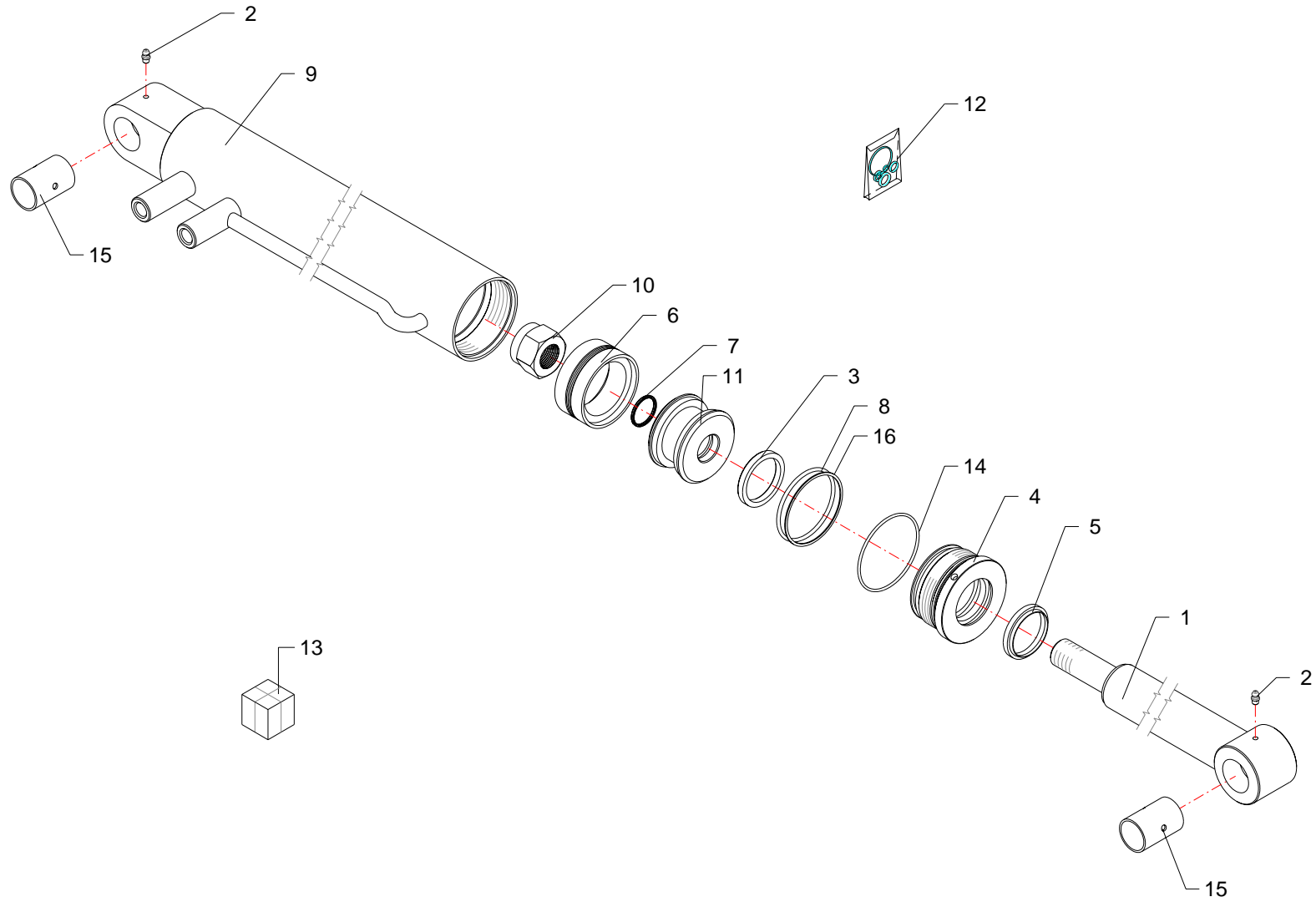


RIF	CODE	Qty				Denominazione-Denomination-Bezeichnung-Denomination-Denominacion
						
1	27106020	1				Stelo · Stem · Stange · Tige · Asta
2	0337001	2				Ingrassatore · Grease nipple · Schmiernippel · Graisseur · Engrasador
3	TS 35 43 5,8	1				Guarnizione · Gasket · Dichtung · Joint · Empaquetadura
4	27106040	1				Ghiera · Locknut · Sicherungsring · Erou freine · Arandela
5	PW35	1				Guarnizione · Gasket · Dichtung · Joint · Empaquetadura
6	DAS 75 55	1				Guarnizione · Gasket · Dichtung · Joint · Empaquetadura
7	OR215	1				Guarnizione · Gasket · Dichtung · Joint · Empaquetadura
8	OR842	1				Guarnizione · Gasket · Dichtung · Joint · Empaquetadura
9	27106010	1				Cilindro · Cylinder · Zylinder · Cylindre · Cilindro
10	0310013	1				Dado · Nut · Mutter · Erou · Tuerca
11	27105030	1				Pistone · Piston · Kolben · Piston · Piston
12	2604002	1				Kit guarnizioni · Set of gaskets · Satzdichtungen · Jeu de joints · Serie de guarniciones
13	27106000	1				Martinetto · Jack · Zylinder · Vérin · Gato
14	OR150	1				Guarnizione · Gasket · Dichtung · Joint · Empaquetadura
15	1007001	2				Boccola · Bushing · Buchse · Bague · Casquillo

Martinetto · Jack · Zylinder · Vérin · Gato

FERRI

D004

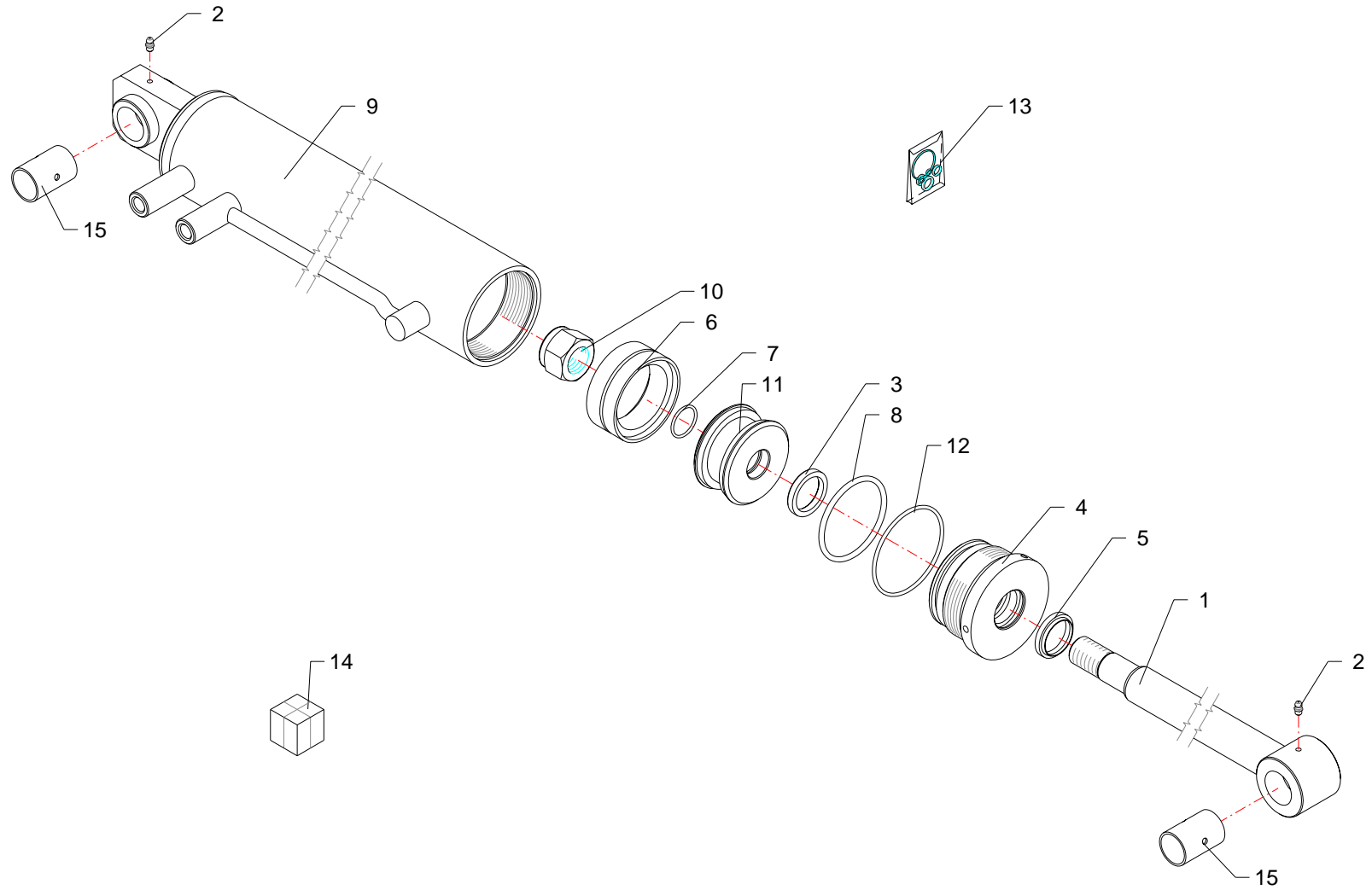



RIF	CODE	Qty				Denominazione-Denomination-Bezeichnung-Denomination-Denominacion
						I GB D F E
1	27107020	1				Stelo · Stem · Stange · Tige · Asta
2	0337001	2				Ingrassatore · Grease nipple · Schmiernippel · Graisseur · Engrasador
3	TS 45 55 7	1				Guarnizione · Gasket · Dichtung · Joint · Empaquetadura
4	27105040	1				Ghiera · Locknut · Sicherungsring · Erou freine · Arandela
5	PW45	1				Guarnizione · Gasket · Dichtung · Joint · Empaquetadura
6	DAS 75 55	1				Guarnizione · Gasket · Dichtung · Joint · Empaquetadura
7	OR215	1				Guarnizione · Gasket · Dichtung · Joint · Empaquetadura
8	OR842	1				Guarnizione · Gasket · Dichtung · Joint · Empaquetadura
9	27107010	1				Cilindro · Cylinder · Zylinder · Cylindre · Cilindro
10	0310013	1				Dado · Nut · Mutter · Erou · Tuerca
11	27105030	1				Pistone · Piston · Kolben · Piston · Piston
12	2604005	1				Kit guarnizioni · Set of gaskets · Satzdichtungen · Jeu de joints · Serie de guarniciones
13	27107000	1				Martinetto · Jack · Zylinder · Vérin · Gato
14	OR150	1				Guarnizione · Gasket · Dichtung · Joint · Empaquetadura
15	1007001	2				Boccola · Bushing · Buchse · Bague · Casquillo
16	BRS842	1				Anello · Ring · Ring · Bague · Anillo

Martinetto · Jack · Zylinder · Vérin · Gato

FERRI

D005

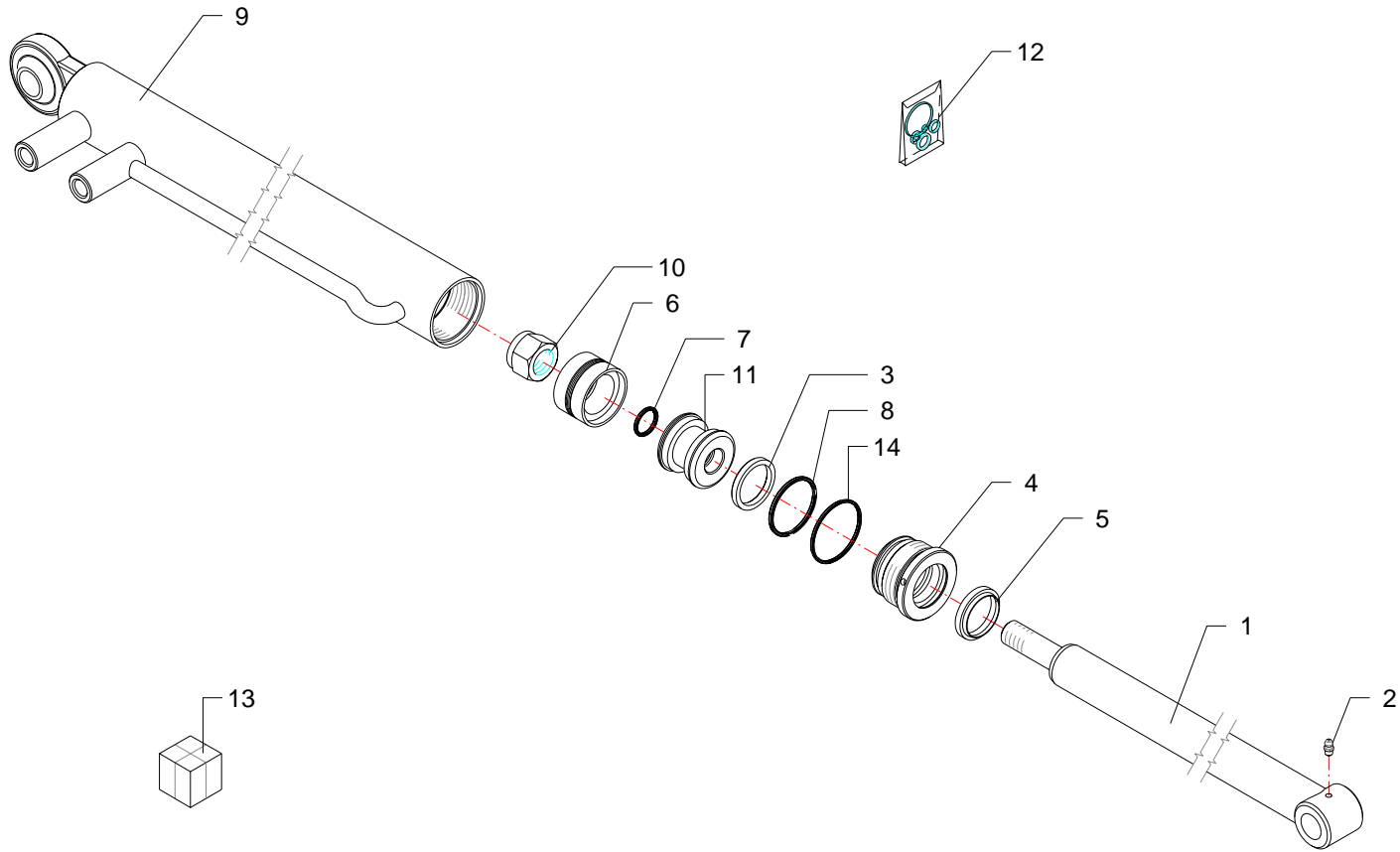


RIF	CODE	Qty				Denominazione-Denomination-Bezeichnung-Denomination-Denominacion
						
1	27112020	1				Stelo · Stem · Stange · Tige · Asta
2	0337001	2				Ingrassatore · Grease nipple · Schmiernippel · Graisseur · Engrasador
3	B177137	1				Guarnizione · Gasket · Dichtung · Joint · Empaquetadura
4	27101030	1				Pistone · Piston · Kolben · Piston · Piston
5	WRM137169	1				Guarnizione · Gasket · Dichtung · Joint · Empaquetadura
6	DBM334255	1				Guarnizione · Gasket · Dichtung · Joint · Empaquetadura
7	OR121	1				Guarnizione · Gasket · Dichtung · Joint · Empaquetadura
8	OR619	1				Guarnizione · Gasket · Dichtung · Joint · Empaquetadura
9	27112010	1				Cilindro · Cylinder · Zylinder · Cylindre · Cilindro
10	0310013	1				Dado · Nut · Mutter · Ecou · Tuerca
11	27101040	1				Ghiera · Locknut · Sicherungsring · Ecou freine · Arandela
12	OR236	1				Guarnizione · Gasket · Dichtung · Joint · Empaquetadura
13	2601030	1				Kit guarnizioni · Set of gaskets · Satzdichtungen · Jeu de joints · Serie de guarniciones
14	27112000	1				Martinetto · Jack · Zylinder · Vérin · Gato
15	1007001	2				Boccola · Bushing · Buchse · Bague · Casquillo

Martinetto · Jack · Zylinder · Vérin · Gato

FERRI

D023

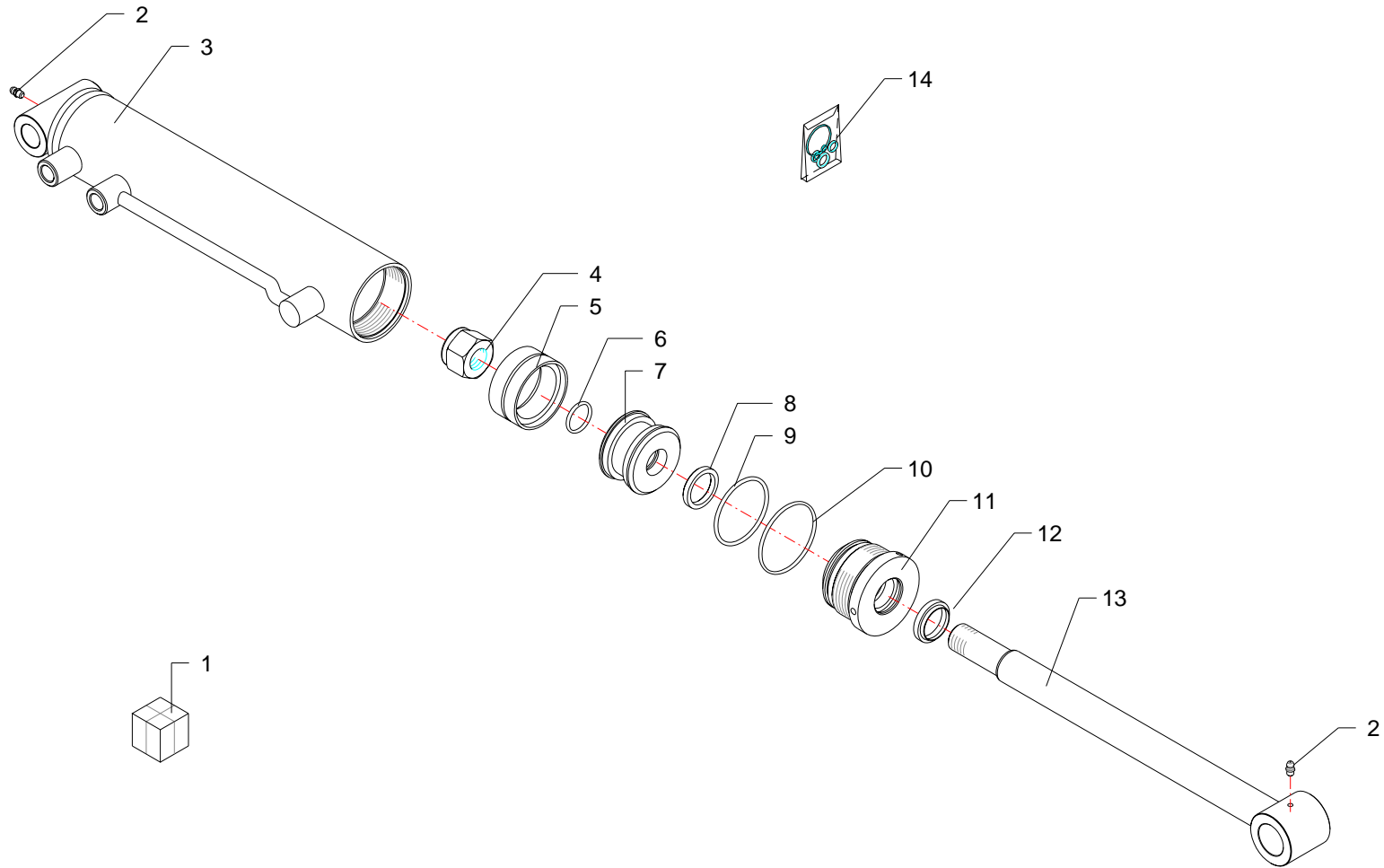



RIF	CODE	Qty				Denominazione-Denomination-Bezeichnung-Denomination-Denominacion
						I GB D F E
1	2741002	1				Stelo · Stem · Stange · Tige · Asta
2	0337001	1				Ingrassatore · Grease nipple · Schmiernippel · Graisseur · Engrasador
3	B169137	1				Guarnizione · Gasket · Dichtung · Joint · Empaquetadura
4	2705003	1				Testata · Flail head · Maehkopf · Tête de broyage · Cabezale
5	WRM137169	1				Guarnizione · Gasket · Dichtung · Joint · Empaquetadura
6	DBM196133	1				Guarnizione · Gasket · Dichtung · Joint · Empaquetadura
7	OR021	1				Guarnizione · Gasket · Dichtung · Joint · Empaquetadura
8	OR132	1				Guarnizione · Gasket · Dichtung · Joint · Empaquetadura
9	2741001	1				Cilindro · Cylinder · Zylinder · Cylindre · Cilindro
10	0359007	1				Dado · Nut · Mutter · Erou · Tuerca
11	2712003	1				Pistone · Piston · Kolben · Piston · Piston
12	2601020	1				Kit guarnizioni · Set of gaskets · Satzdichtungen · Jeu de joints · Serie de guarniciones
13	2741000	1				Martinetto · Jack · Zylinder · Vérin · Gato

Martinetto · Jack · Zylinder · Vérin · Gato

FERRI

D024

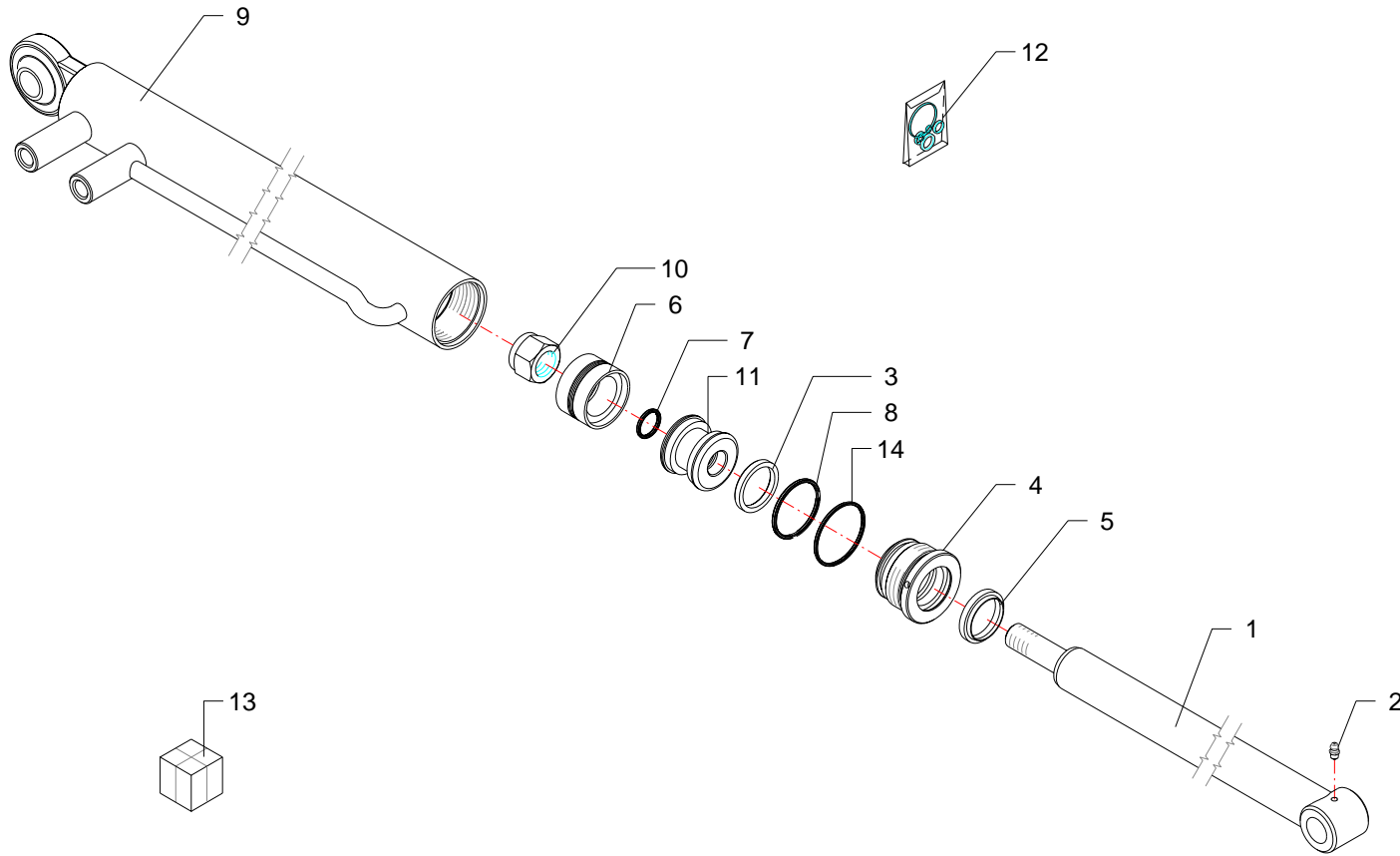


RIF	CODE	Qty				Denominazione-Denomination-Bezeichnung-Denomination-Denominacion
						
1	27144000	1				Martinetto · Jack · Zylinder · Vérin · Gato
2	0337001	2				Ingrassatore · Grease nipple · Schmiernippel · Graisseur · Engrasador
3	27144010	1				Cilindro · Cylinder · Zylinder · Cylindre · Cilindro
4	0310009	1				Dado · Nut · Mutter · Ecrou · Tuerca
5	DBM255196	1				Guarnizione · Gasket · Dichtung · Joint · Empaquetadura
6	OR120	1				Guarnizione · Gasket · Dichtung · Joint · Empaquetadura
7	27127030	1				Pistone · Piston · Kolben · Piston · Piston
8	B149118	1				Guarnizione · Gasket · Dichtung · Joint · Empaquetadura
9	OR228	1				Guarnizione · Gasket · Dichtung · Joint · Empaquetadura
10	OR114	1				Guarnizione · Gasket · Dichtung · Joint · Empaquetadura
11	2703004	1				Ghiera · Locknut · Sicherungsring · Ecrou freine · Arandela
12	WRM118149	1				Guarnizione · Gasket · Dichtung · Joint · Empaquetadura
13	27144020	1				Stelo · Stem · Stange · Tige · Asta
14	2601002	1				Kit guarnizioni · Set of gaskets · Satzdichtungen · Jeu de joints · Serie de guarniciones

Martinetto · Jack · Zylinder · Vérin · Gato

FERRI

D042

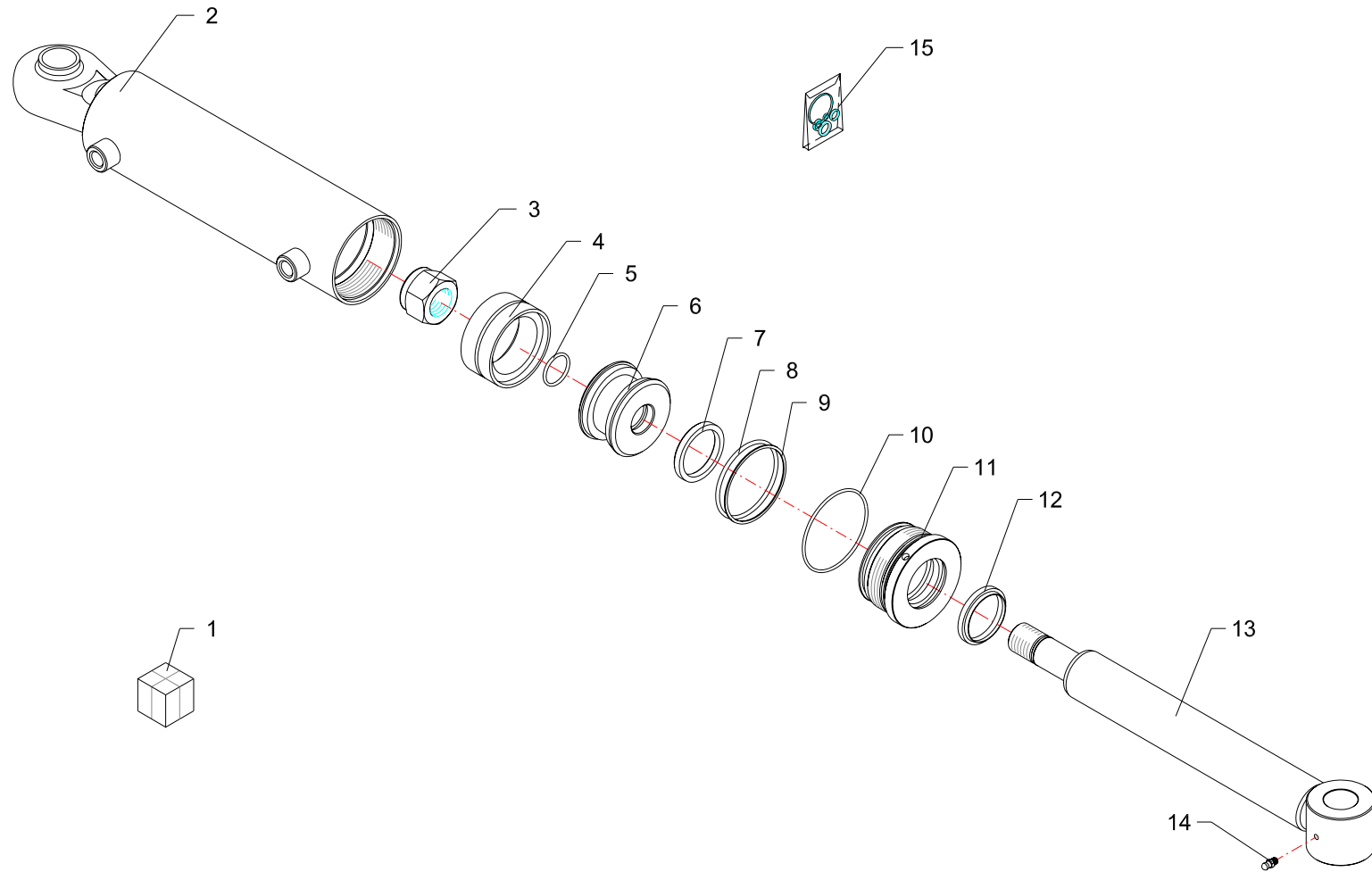


RIF	CODE	Qty				Denominazione-Denomination-Bezeichnung-Denomination-Denominacion
						I GB D F E
1	27147020	1				Stelo · Stem · Stange · Tige · Asta
2	0337001	1				Ingrassatore · Grease nipple · Schmiernippel · Graisseur · Engrasador
3	B169137	1				Guarnizione · Gasket · Dichtung · Joint · Empaquetadura
4	2705003	1				Testata · Flail head · Maehkopf · Tête de broyage · Cabezale
5	WRM137169	1				Guarnizione · Gasket · Dichtung · Joint · Empaquetadura
6	DBM196133	1				Guarnizione · Gasket · Dichtung · Joint · Empaquetadura
7	OR021	1				Guarnizione · Gasket · Dichtung · Joint · Empaquetadura
8	OR132	1				Guarnizione · Gasket · Dichtung · Joint · Empaquetadura
9	27147010	1				Cilindro · Cylinder · Zylinder · Cylindre · Cilindro
10	0359007	1				Dado · Nut · Mutter · Erou · Tuerca
11	2712003	1				Pistone · Piston · Kolben · Piston · Piston
12	2601020	1				Kit guarnizioni · Set of gaskets · Satzdichtungen · Jeu de joints · Serie de guarniciones
13	27147000	1				Martinetto · Jack · Zylinder · Vérin · Gato

Martinetto · Jack · Zylinder · Vérin · Gato

FERRI

D045

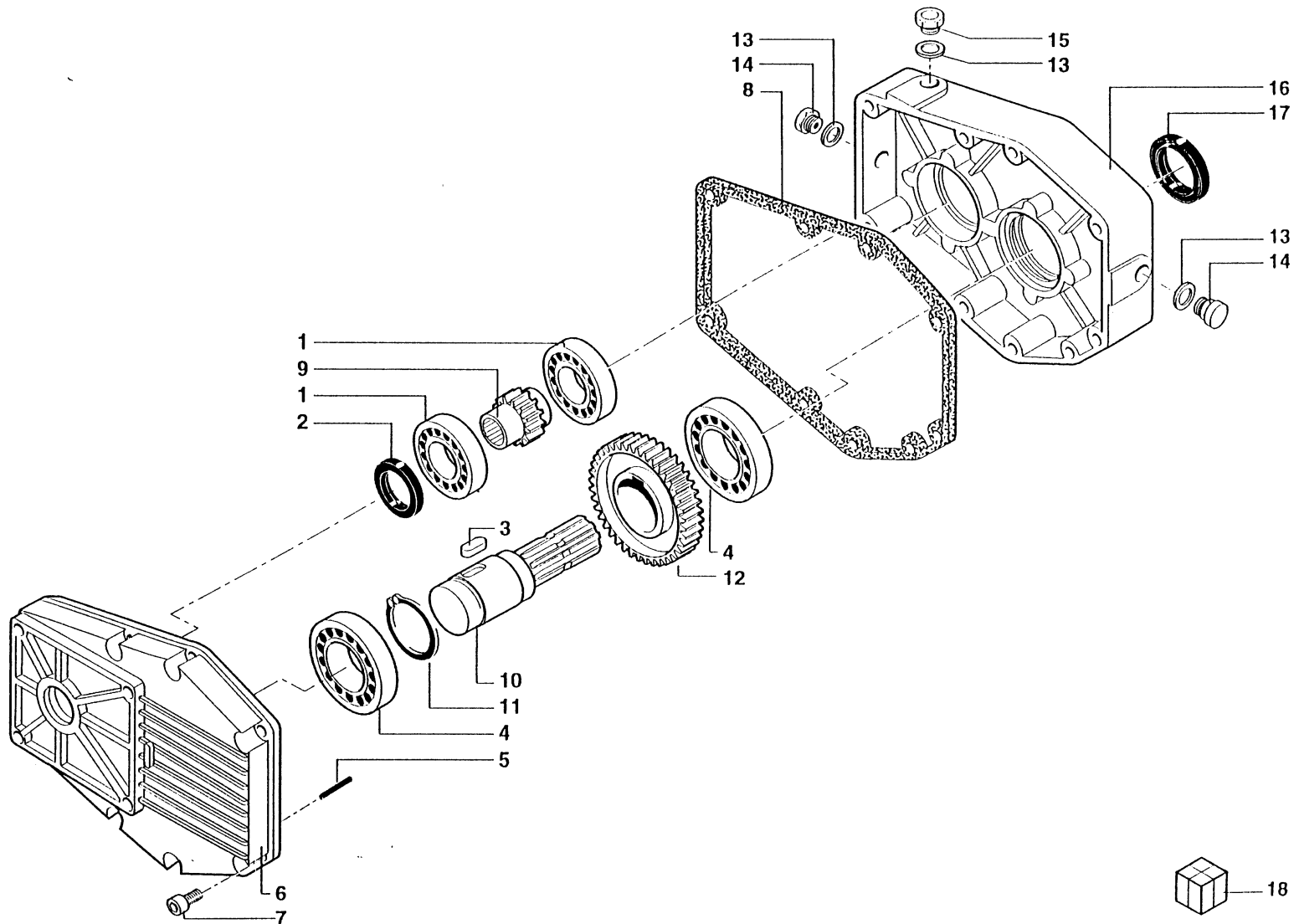


RIF	CODE	Qty				Denominazione-Denomination-Bezeichnung-Denomination-Denominacion
						I GB D F E
1	27154000	1				Martinetto · Jack · Zylinder · Vérin · Gato
2	27154010	1				Cilindro · Cylinder · Zylinder · Cylindre · Cilindro
3	0310013	1				Dado · Nut · Mutter · Ecou · Tuerca
4	DAS 75 55	1				Guarnizione · Gasket · Dichtung · Joint · Empaquetadura
5	OR215	1				Guarnizione · Gasket · Dichtung · Joint · Empaquetadura
6	27105030	1				Pistone · Piston · Kolben · Piston · Piston
7	TS 45 55 7	1				Guarnizione · Gasket · Dichtung · Joint · Empaquetadura
8	OR842	1				Guarnizione · Gasket · Dichtung · Joint · Empaquetadura
9	BRS842	1				Anello · Ring · Ring · Bague · Anillo
10	OR150	1				Guarnizione · Gasket · Dichtung · Joint · Empaquetadura
11	27154030	1				Ghiera · Locknut · Sicherungsring · Ecou freine · Arandela
12	PW45	1				Guarnizione · Gasket · Dichtung · Joint · Empaquetadura
13	27154020	1				Stelo · Stem · Stange · Tige · Asta
14	0337001	1				Ingrassatore · Grease nipple · Schmiernippel · Graisseur · Engrasador
15	2604005	1				Kit guarnizioni · Set of gaskets · Satzdichtungen · Jeu de joints · Serie de guarniciones

Martinetto · Jack · Zylinder · Vérin · Gato

FERRI

D048

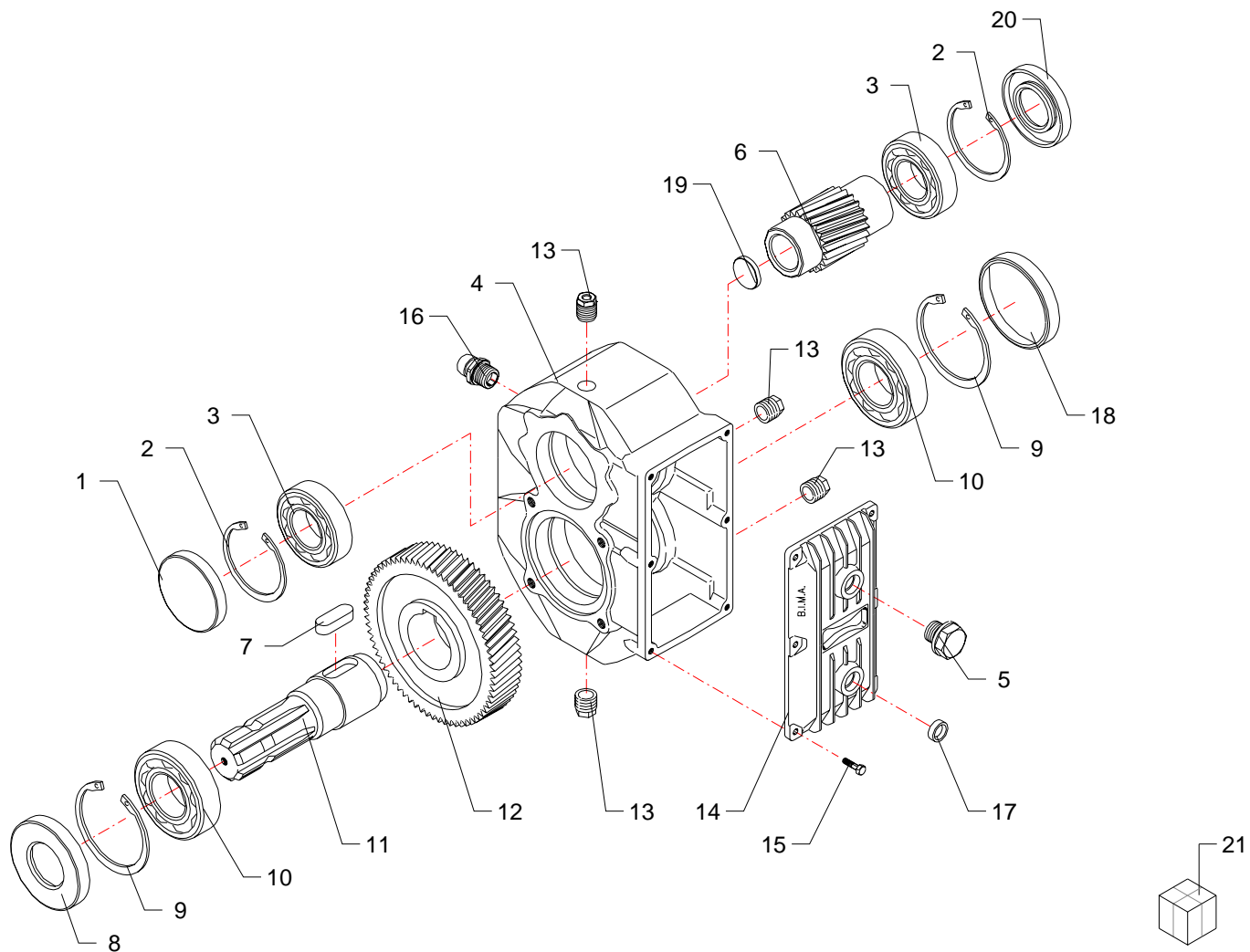


RIF	CODE	Qty				Denominazione-Denomination-Bezeichnung-Denomination-Denominacion
						I GB D F E
1	0105052	2				Cuscinetto · Bearing · Lager · Roulement · Cojinete
2	0201046	1				Guarnizione · Gasket · Dichtung · Joint · Empaquetadura
3	43201100	1				Linguetta · Tongue · Keil · Clavette · Lengueta
4	0105033	2				Cuscinetto · Bearing · Lager · Roulement · Cojinete
5	43000300	2				Spina · Pin · Stift · Goupille · Pasador hendido
6	39025500	1				Carter · Casing · Keilriemenschutz · Enveloppe · Carter
7	40011500	8				Vite · Bolt · Schraube · Vis · Tornillo
8	39205000	1				Guarnizione · Gasket · Dichtung · Joint · Empaquetadura
9	90210003	1				Pignone · Pinion · Ritzel · Pignon · Pinon
10	34201900	1				Albero · Shaft · Welle · Arbre · Arbol
11	0324047	1				Seeger · Seeger · Seeger · Seeger · Seeger
12	35000800	1				Corona · Gear · Kegelrad · Couronne · Corona
13	39207100	3				Rondella · Washer · Scheibe · Rondelle · Arandela
14	49100500	2				Tappo spia · Indicator plug · Kontroldeckel · Bouchon indicateur · Tapon indicator
15	49101700	1				Sfiato · Breather · Entluffer · Event · Respiradero
16	39025600	1				Carter · Casing · Keilriemenschutz · Enveloppe · Carter
17	0201047	1				Guarnizione · Gasket · Dichtung · Joint · Empaquetadura
18	1401015	1				Moltiplicatore · Gear box · Getriebe · Multiplicateur · Multiplicador

Moltiplicatore · Gear box · Getriebe · Multiplicateur · Multiplicador

FERRI

G003

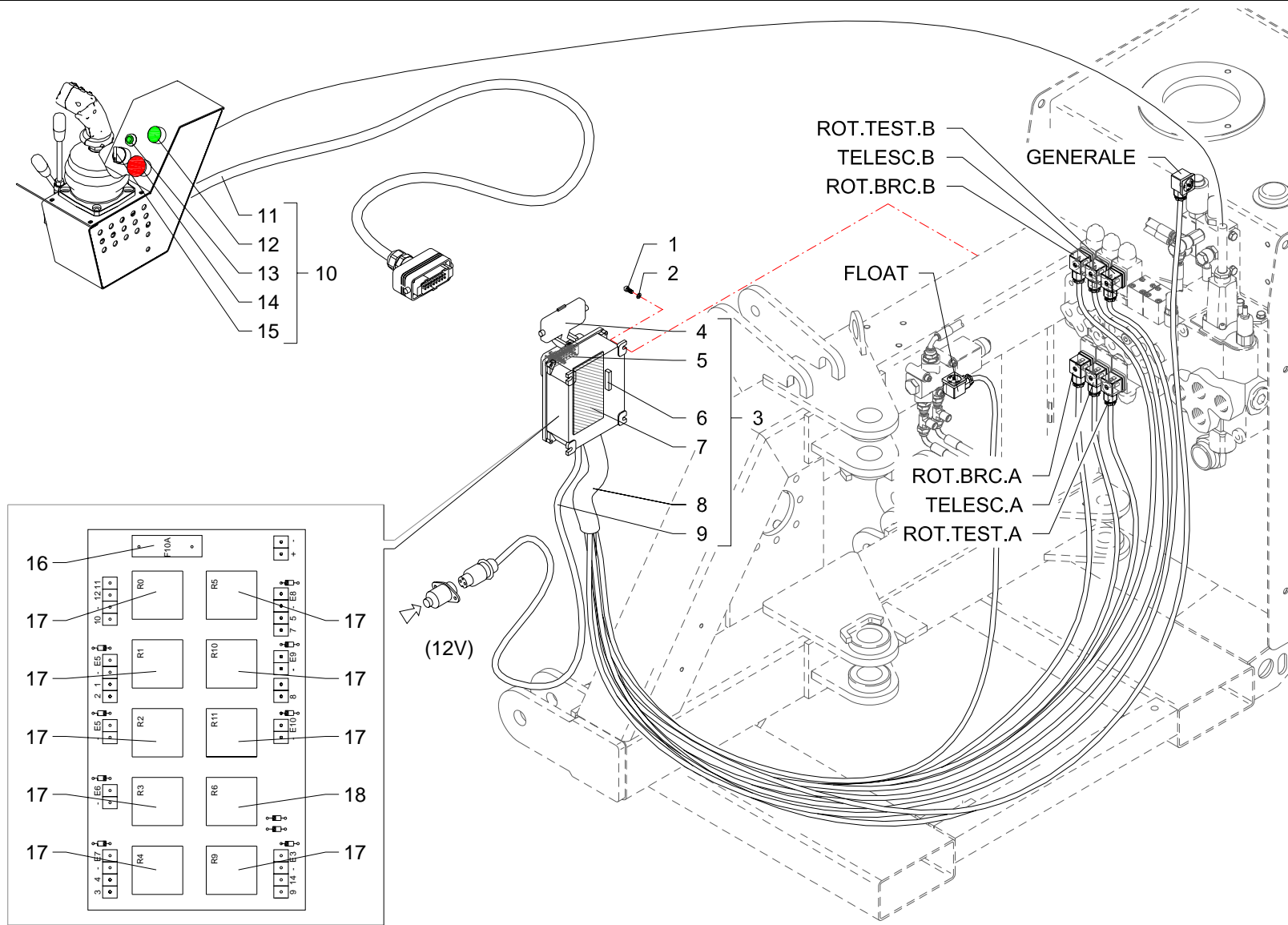


RIF	CODE	Qty				Denominazione-Denomination-Bezeichnung-Denomination-Denominacion
						I GB D F E
1	0203001	1				Tappo · Cap · Stopfen · Buchon · Tapon
2	0323067	1				Seeger · Seeger · Seeger · Seeger · Seeger
3	0105033	2				Cuscinetto · Bearing · Lager · Roulement · Cojinete
4	2071008101	1				Scatola · Housing · Gehaeuse · Boite · Caja
5	8625183000	1				Tappo · Cap · Stopfen · Buchon · Tapon
6	2071004542	1				Albero · Shaft · Welle · Arbre · Arbol
7	8125474001	1				Chiavetta · Key · Keil · Clavette · Lengueta
8	0201018	1				Guarnizione · Gasket · Dichtung · Joint · Empaquetadura
9	0323073	2				Seeger · Seeger · Seeger · Seeger · Seeger
10	0105051	2				Cuscinetto · Bearing · Lager · Roulement · Cojinete
11	2005012542	1				Albero · Shaft · Welle · Arbre · Arbol
12	2005015442	1				Ingranaggio · Gear · Zahnrad · Engrenage · Engranaje
13	8600194000	3				Tappo · Cap · Stopfen · Buchon · Tapon
14	2023209209	1				Coperchio · Cover · Deckel · Couvercle · Tapa
15	0390002Z	6				Vite · Bolt · Schraube · Vis · Tornillo
16	8600184000	1				Tappo · Cap · Stopfen · Buchon · Tapon
17	8600168000	1				Tappo · Cap · Stopfen · Buchon · Tapon
18	0203004	1				Tappo · Cap · Stopfen · Buchon · Tapon
19	0203006	1				Tappo · Cap · Stopfen · Buchon · Tapon
20	0201016	1				Guarnizione · Gasket · Dichtung · Joint · Empaquetadura
21	1401028	1				Moltiplicatore · Gear box · Getriebe · Multiplicateur · Multiplicador

Moltiplicatore · Gear box · Getriebe · Multiplicateur · Multiplicador

FERRI

G007



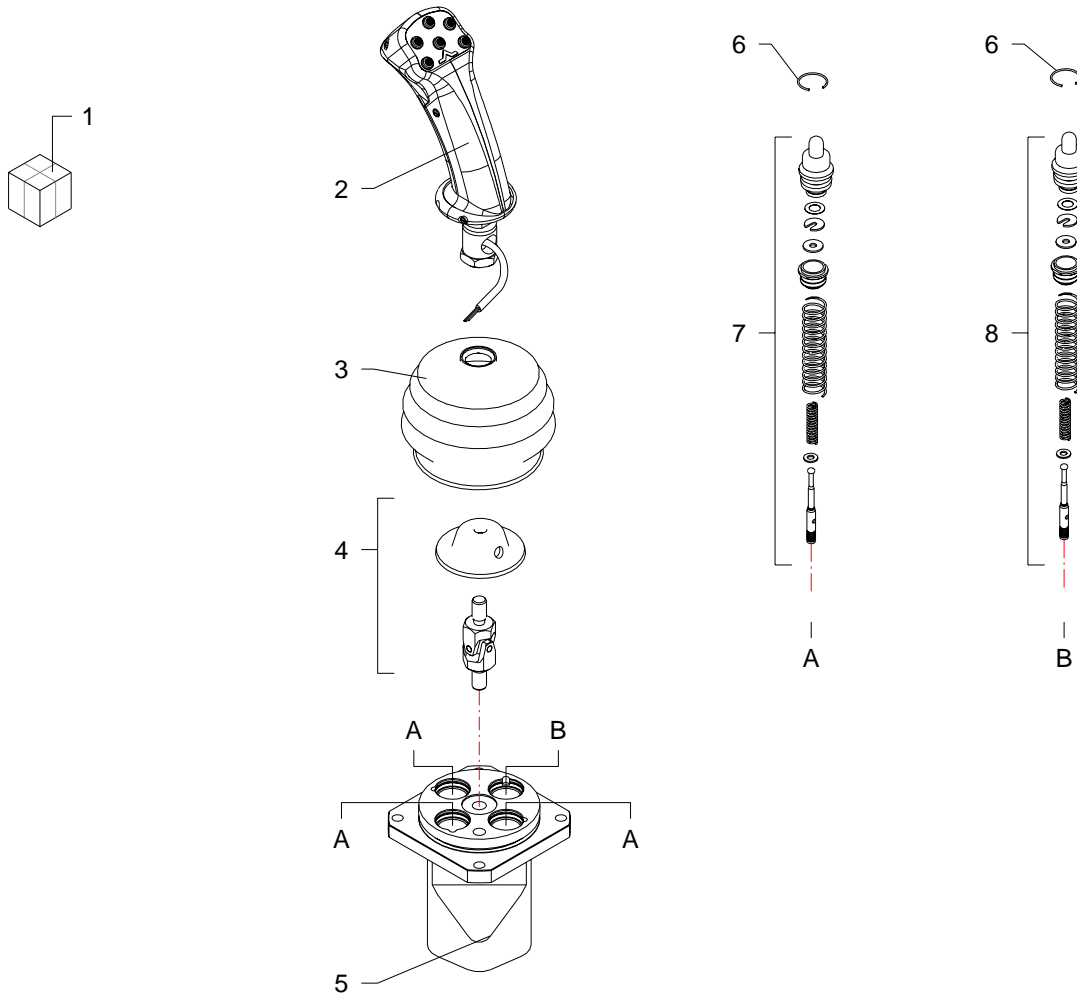
RIF	CODE	Qnt					Denominazione-Denomination-Bezeichnung-Denomination-Denominacion
		TSE6RZS [02]	TSE7OZS [02]	TSE5RZSE [02]	TSE7OZSE [02]		
1	0315004Z	3	3	3	3	Vite · Bolt · Schraube · Vis · Tornillo	
2	0322011Z	3	3	3	3	Rondella · Washer · Scheibe · Rondelle · Arandela	
3	325.046.00030	1	1	1	1	Impianto elettrico · Electric system · Elektrische anlage · Installation electriques · Instalacion electricos	
4	400.011.00030	1	1	1	1	Copertura · Covering · Verkleidung · Couverture · Cobertura	
5	400.011.00005	1	1	1	1	Copertura · Covering · Verkleidung · Couverture · Cobertura	
6	550.021.00035	1	1	1	1	Ponte diodi · Diode valve bridge · Diodenbrücke · Pont de diodes · Puente de díodos	
7	320.021.00020	1	1	1	1	Scheda elettronica · Electronic card · Mutterkarte · Fiche electronique · Ficha electronica	
8	325.046.00015	1	1	1	1	Cavo · Cable · Kabel · Cable · Cable	
9	325.046.00016	1	1	1	1	Cavo · Cable · Kabel · Cable · Cable	
10	325.046.00025	1	1	1	1	Impianto elettrico · Electric system · Elektrische anlage · Installation electriques · Instalacion electricos	
11	325.046.00017	1	1	1	1	Cavo · Cable · Kabel · Cable · Cable	
12	325.006.00020	1	1	1	1	Pulsante luminoso · Luminous push-button · Leuchtdruckknopf · Poussoir lumineux · Butón luminoso	
13	025.020.00040	1	1	1	1	Spia luminosa · Warning Light · Kontrolleuchte · Lampe témoin · Mirilla luminosa	
14	325.006.00025	1	1	1	1	Selettore · Selector · Wähler · Selecteur · Selectivo	
15	325.006.00015	1	1	1	1	Fungo luminoso · Luminuos security push-button · Leuchtender schutzschalter · Coupe-circuit lumineux · Interruptor luminoso	
16	905.014.00040	1	1	1	1	Fusibile · Fuse · Schmelzsicherung · Fusible · Fusible	
17	140.001.00020	9	9	9	9	Relé · Relay · Relais · Relais · Conectador	
18	140.001.00025	1	1	1	1	Relé · Relay · Relais · Relais · Conectador	

I GB D F E

Impianto elettrico · Electric system · Elektrische anlage · Installation electriques · Instalacion electricos

FERRI

H024



RIF	CODE	Qty				Denominazione-Denomination-Bezeichnung-Denomination-Denominacion
						I GB D F E
1	1305150	1				Manipolatore · Control lever · Steverhebel · Manipulateur · Manipulador
2	2IM4100063	1				Impugnatura · Handle · Griff · Poignee · Empuñadura
3	3SOF1A6820	1				Cuffia · Guard · Schutz · Protecteur · Casqueta
4	5ART310100	1				Snodo · Articulation · Gelenk · Articulation · Articulacion
5	5CO30140200	1				Corpo · Body · Körper · Corp · Cuerpo
6	4ANE224012	4				Seeger · Seeger · Seeger · Seeger · Seeger
7	5CUR178MA	3				Cartuccia · Cartridge · Filterensatz · Cartouche · Cartucho
8	5CUR169MA	1				Cartuccia · Cartridge · Filterensatz · Cartouche · Cartucho

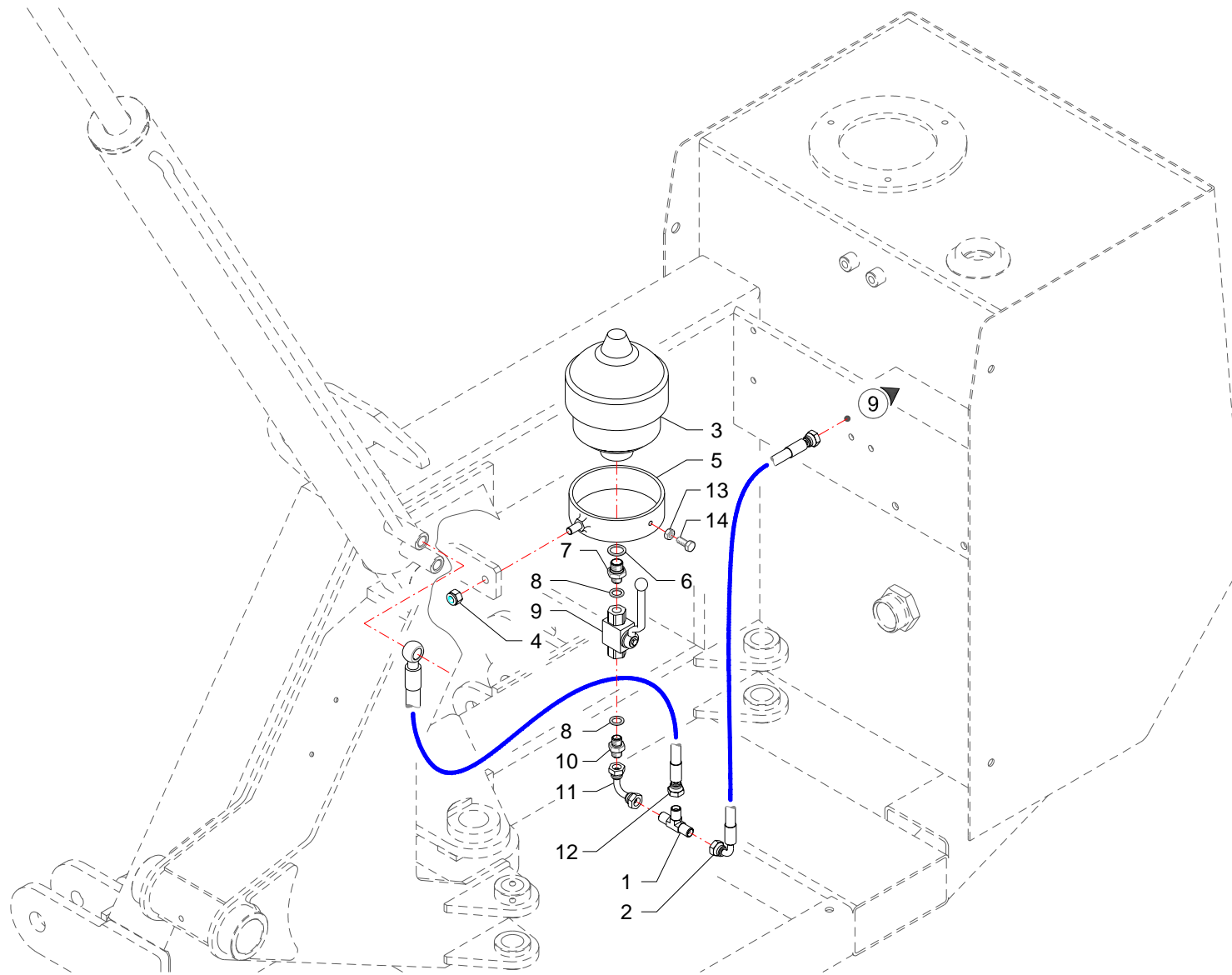
Manipolatore · Control lever · Steverhebel · Manipulateur · Manipulador

FERRI

L001

FERRI

M041



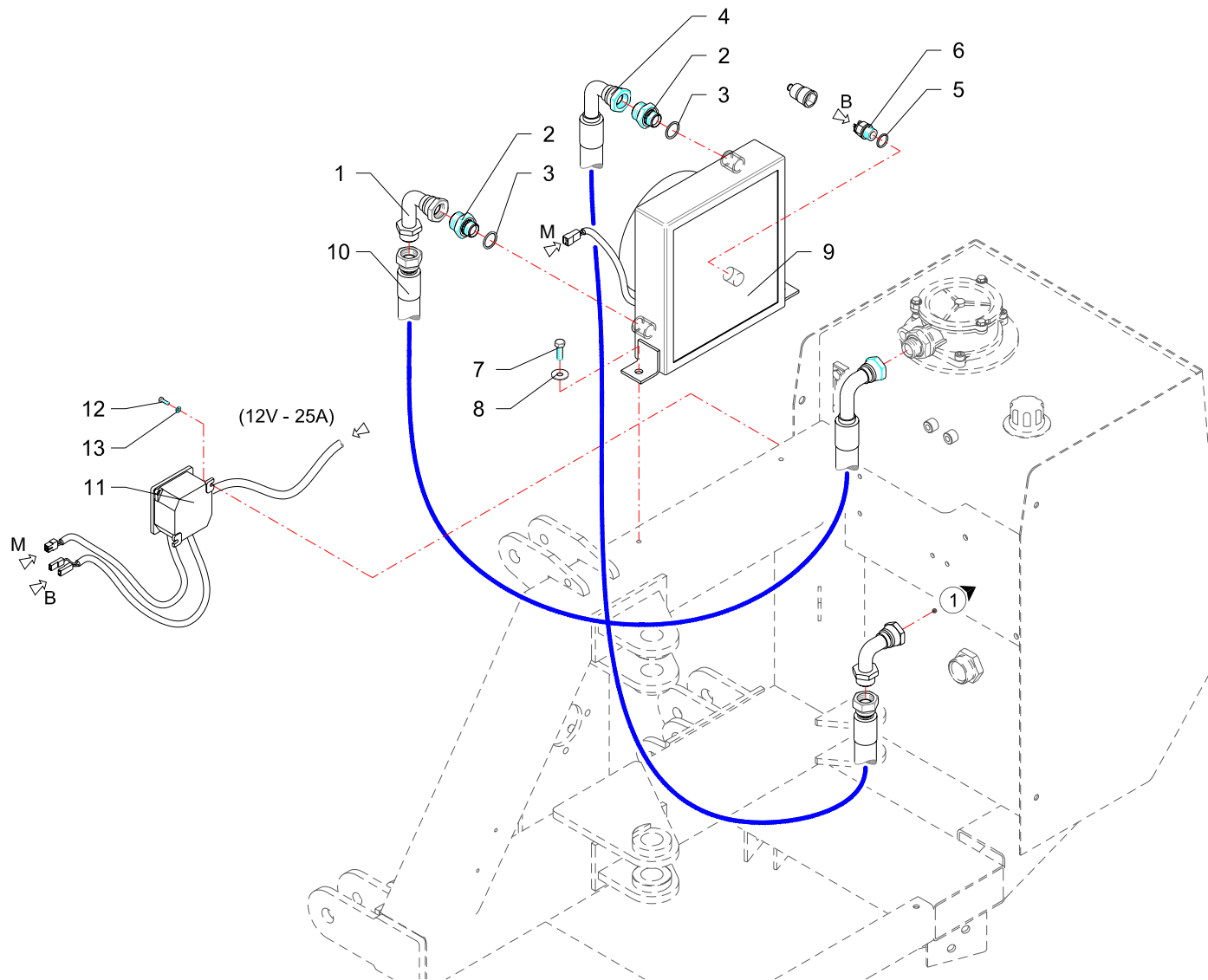
RIF	CODE	Qnt					Denominazione-Denomination-Bezeichnung-Denomination-Denominacion
		TSE58ZS [02]	TSE70ZS [02]	TSE58ZSE [02]	TSE70ZSE [02]		
1	0410026	1	1	1	1		Raccordo · Connector · Anschluss · Raccord · Brida
2	0501121	1	1	1	1		Tubo · Pipe · Schlauch · Tuyau · Tubo
3	0416001	1	1	1	1		Accumulatore · Accumulator · Akkumulator · Accumulateur · Acumulador
4	0308002Z	1	1	1	1		Dado · Nut · Mutter · Ecrou · Tuerca
5	021521	1	1	1	1		Supporto · Bracket · Halterung · Support · Soporte
6	0408009	1	1	1	1		Rondella · Washer · Scheibe · Rondelle · Arandela
7	0401022	1	1	1	1		Riduzione · Nipple · Nippel · Adapteur · Reduccion
8	0408002	2	2	2	2		Rondella · Washer · Scheibe · Rondelle · Arandela
9	0409007	1	1	1	1		Rubinetto · Cock · Schlusshanduentil · Robinet · Valvula de compuerta
10	0402002	1	1	1	1		Nipplo · Nipple · Nippel · Niplo · Niple
11	0430002	1	1	1	1		Curva · Curve · Bogen · Manchon · Curva
12	0501249	1	1	1	1		Tubo · Pipe · Schlauch · Tuyau · Tubo
13	0308001Z	1	1	1	1		Dado · Nut · Mutter · Ecrou · Tuerca
14	0347005Z	1	1	1	1		Vite · Bolt · Schraube · Vis · Tornillo

I GB D F E

Sospensione 1° braccio · 1St arm suspension · Aufhangung 1.ausleger · Suspension 1 er bras · Suspension 1° brazo

FERRI

M041



RIF	CODE	Qnt					Denominazione-Denomination-Bezeichnung-Denomination-Denominacion
		TSE58ZS [02]	TSE70ZS [02]	TSE58ZSE [02]	TSE70ZSE [02]		
1	0405007	1	1	1	1		Curva · Curve · Bogen · Manchon · Curva
2	0401009	2	2	2	2		Riduzione · Nipple · Nippel · Adapteur · Reduccion
3	0408006	2	2	2	2		Rondella · Washer · Scheibe · Rondelle · Arandela
4	0505124	1	1	1	1		Tubo · Pipe · Schlauch · Tuyau · Tubo
5	0408012	1	1	1	1		Rondella · Washer · Scheibe · Rondelle · Arandela
6	2301191	1	1	1	1		Valvola · Valve · Ventil · Soupape · Vãlvula
7	0342004Z	5	5	5	5		Vite · Bolt · Schraube · Vis · Tornillo
8	0349002Z	5	5	5	5		Rondella · Washer · Scheibe · Rondelle · Arandela
9	2301059	1	1	1	1		Scambiatore di calore · Heat exchanger · Warmeaustauscher · Echangeur de chaleur · Intercambiador de calor
10	0505085	1	1	1	1		Tubo · Pipe · Schlauch · Tuyau · Tubo
11	2301208	1	1	1	1		Scatola · Housing · Gehaeuse · Boite · Caja
12	0315004Z	2	2	2	2		Vite · Bolt · Schraube · Vis · Tornillo
13	0322011Z	2	2	2	2		Rondella · Washer · Scheibe · Rondelle · Arandela
14	TSN50171300	1	1	1	1		Protezione · Guard · Schutz · Protection · Proteccion

I GB D F E

Scambiatore di calore · Heat exchanger · Warmeaustauscher · Echangeur de chaleur · Intercambiador de calor

FERRI

M042

FERRI

Questa pagina è bianca per esigenza d'impostazione di catalogo

This page has been left blank for reasons of clarity

Diese weisse seite ist fur unsere katalogeintragungen bestimmt

On a laisse cette page en blanc pour de raisons de clarte

Se ha dejado en blanco esta pagina por razones de claridad

ELENCO ALFA-NUMERICO COMPONENTI TAVOLE CATALOGO

ALPHANUMERICAL PARTS LIST-EXPLODED-VIEW

ALPHANUMERISCHES TEILVERZEICHNIS-KATALOGTABELLEN

LISTA ALPHANUMERIQUE PIECES-TABLES CATALOGUE VUES ECLATEES

LISTA ALFANUMERICA PIEZAS-TABLAS CATALOGO PLANOS DESPEZADOS

CODE	Tavola	RIF	Qnt			
0105033	G003	4	2			
0105033	G007	3	2			
0105051	G007	10	2			
0105052	G003	1	2			
0201016	G007	20	1			
0201018	G007	8	1			
0201046	G003	2	1			
0201047	G003	17	1			
0203001	G007	1	1			
0203004	G007	18	1			
0203006	G007	19	1			
021521	C139	12	1	1	1	1
021521	M041	5	1	1	1	1
025.020.00040	H024	13	1	1	1	1
0301006Z	C141	19	4	4	4	4
0304011Z	A030	12	4	4	4	4
0308001Z	C139	33	1	1	1	1
0308001Z	M041	13	1	1	1	1
0308002Z	M041	4	1	1	1	1
0309015	C138	49	1	1	1	1
0310002	B047	5	8	8	8	8
0310002	C139	13	1	1	1	1
0310002	C141	45	6	6	6	6
0310004	A030	10	4	4	4	4
0310009	D042	4	1			
0310012	C141	49	4	4	4	4
0310013	D004	10	1			
0310013	D005	10	1			
0310013	D023	10	1			
0310013	D048	3	1			
0310018	A030	27	2	2	2	2
0310018	B046	16	2	2	2	2
0310018	B047	34	1	1	1	1
0312002Z	B047	8	2	2	2	2
0312003	B047	3	8	8	8	8
0315004Z	H024	1	3	3	3	3
0315004Z	M042	12	2	2	2	2
0315011Z	C141	55	4	4	4	4

CODE	Tavola	RIF	Qnt			
0316006Z	B046	12	5	8	5	8
0316006Z	C138	33	3	3	3	3
0316006Z	C141	46	13	13	13	13
0316012Z	C141	41	3	3	3	3
0317006Z	A030	16	4	4	4	4
0317013Z	B046	13	2	4	2	4
0317013Z	B047	20	1	1	1	1
0317015Z	C140	13	3	3	3	3
0317020Z	C141	18	3	3	3	3
0318005Z	C138	2	3	3	3	3
0318007Z	C138	31	3	3	3	3
0318009Z	C138	51	4	4	4	4
0318018Z	C140	6	3	3	3	3
0318018Z	C141	6	3	3	3	3
0319007Z	C138	27	3	3	3	3
0322001Z	C138	32	3	3	3	3
0322001Z	C141	40	3	3	3	3
0322002Z	A030	15	4	4	4	4
0322002Z	B047	23	2	2	2	2
0322002Z	C138	39	4	4	4	4
0322002Z	C140	12	3	3	3	3
0322002Z	C141	17	7	7	7	7
0322003Z	A030	30	2	2	2	2
0322003Z	B046	18	6	6	6	6
0322003Z	B047	41	3	3	3	3
0322003Z	C138	3	7	7	7	7
0322003Z	C140	5	3	3	3	3
0322003Z	C141	5	3	3	3	3
0322004Z	C138	30	7	7	7	7
0322011Z	H024	2	3	3	3	3
0322011Z	M042	13	2	2	2	2
0323067	G007	2	1			
0323073	G007	9	2			
0324047	G003	11	1			
0337001	B047	39	2	2	2	2
0337001	D004	2	2			
0337001	D005	2	2			
0337001	D023	2	2			

CODE	Tavola	RIF	Qnt			
0337001	D024	2	1			
0337001	D042	2	2			
0337001	D045	2	1			
0337001	D048	14	1			
0337004	B047	24	1	1	1	1
0339004	A030	21	3	3	3	3
0339004	B046	22	1	1	1	1
0339004	B047	27	1	1	1	1
0340020	A030	24	5	5	5	5
0340022	A030	9	4	4	4	4
0342003Z	A030	19	2	2	2	2
0342003Z	B046	2	4	4	4	4
0342003Z	B047	2	3	3	3	3
0342004Z	B046	19	2	2	2	2
0342004Z	M042	7	5	5	5	5
0342005Z	A030	3	3	3	3	3
0343003Z	C138	40	4	4	4	4
0347005Z	B047	22	2	2	2	2
0347005Z	C138	34	4	4	4	4
0347005Z	C139	34	1	1	1	1
0347005Z	C141	44	2	2	2	2
0347005Z	M041	14	1	1	1	1
0347009Z	C141	42	4	4	4	4
0349001Z	C138	35	4	4	4	4
0349002Z	A030	4	3	3	3	3
0349002Z	M042	8	5	5	5	5
0349006Z	B046	7	4	10	4	10
0350002	C138	47	1	1	1	1
0352001	C138	48	1	1	1	1
0356001	B046	25	2	2	2	2
0356001	B047	40	2	2	2	2
0359007	B047	30	3	3	3	3
0359007	D024	10	1			
0359007	D045	10	1			
0359008	B047	31	1	1	1	1
0365003Z	B046	6	4	10	4	10
0390002Z	G007	15	6			
0401003	C139	32	4	4	4	4



TSE58ZS - 02	TSE70ZS - 02	TSE58ZSE - 02	TSE70ZSE - 02
--------------	--------------	---------------	---------------

15/11/2004

CODE	Tavola	RIF	Qnt			
0401003	C140	17	4	4	4	4
0401003	C141	29	7	7	7	7
0401009	M042	2	2	2	2	2
0401011	C138	55	1	1	1	1
0401012	C138	11	1	1	1	1
0401016	C138	45	1	1	1	1
0401022	C139	23	1	1	1	1
0401022	M041	7	1	1	1	1
0402002	C141	34	2	2	2	2
0402002	M041	10	1	1	1	1
0402003	C139	16	1	1	1	1
0402003	C140	15	2	2	2	2
0402003	C141	16	2	2	2	2
0402007	C140	8	4	4	4	4
0402007	C141	10	4	4	4	4
0402009	C138	9	1	1	1	1
0405007	C138	6	1	1	1	1
0405007	M042	1	1	1	1	1
0407002	C141	28	1	1	1	1
0407003	C138	38	1	1	1	1
0407006	C138	24	1	1	1	1
0408002	C139	8	4	4	4	4
0408002	C141	8	27	27	27	27
0408002	M041	8	2	2	2	2
0408003	C138	25	1	1	1	1
0408003	C139	17	16	16	16	16
0408003	C140	14	11	11	11	11
0408003	C141	15	14	14	14	14
0408004	C138	58	1	1	1	1
0408006	M042	3	2	2	2	2
0408007	C138	19	1	1	1	1
0408007	C140	7	4	4	4	4
0408007	C141	9	4	4	4	4
0408008	C138	18	2	2	2	2
0408009	C138	44	1	1	1	1
0408009	C139	24	1	1	1	1
0408009	M041	6	1	1	1	1
0408010	C138	8	2	2	2	2

CODE	Tavola	RIF	Qnt			
0408012	M042	5	1	1	1	1
0409006	C138	7	1	1	1	1
0409007	M041	9	1	1	1	1
0410011	C139	14	1	1	1	1
0410026	C141	27	3	3	3	3
0410026	M041	1	1	1	1	1
0410028	C141	31	1	1	1	1
0412002	C139	7	2	2	2	2
0412002	C141	7	6	6	6	6
0412003	C139	18	4	4	4	4
0412011	C141	22	3	3	3	3
0413016	C138	1	1	1	1	1
0413018	C138	4	1	1	1	1
0414004	B047	19	1	1	1	1
0414012	B046	24		1		1
0414012	B047	18	1	1	1	1
0414013	B046	9	2	3	2	3
0415003	C139	30	1	1	1	1
0416001	C139	11	1	1	1	1
0416001	M041	3	1	1	1	1
0417005	C141	33	1	1	1	1
0417033	C141	39	1	1	1	1
0417034	C139	19	2	2	2	2
0418003	C138	15	1	1	1	1
0418006	C138	53	1	1	1	1
0418033	A030	5	1	1	1	1
0418035	C138	52	1	1	1	1
0418037	C138	13	1	1	1	1
0418038	C138	14	2	2	2	2
0421003	C139	31	1	1	1	1
0425002	C139	38	1	1	1	1
0425007	C139	35	4	4	4	4
0426001	C141	36	4	4	4	4
0426003	C138	59	1	1	1	1
0428004	C141	38	3	3	3	3
0430002	C139	22	1	1	1	1
0430002	M041	11	1	1	1	1
0431001	C138	56	1	1	1	1

CODE	Tavola	RIF	Qnt			
0434002	C138	20	1	1	1	1
0434004	C138	57	1	1	1	1
0501013	C139	2	1	1	1	1
0501030	C139	36		2		2
0501121	C139	15	1	1	1	1
0501121	M041	2	1	1	1	1
0501136	C139	4		2		2
0501247	C141	26	2	2	2	2
0501249	C139	3	1	1	1	1
0501249	M041	12	1	1	1	1
0501250	C139	6	1	1	1	1
0501325	C141	35	1	1	1	1
0501343	C141	14	1	1	1	1
0501406	C139	1	2		2	
0501408	C139	4	2		2	
0501409	C139	10	1		1	
0501410	C141	21	1	1	1	1
0501411	C141	32	1	1	1	1
0501412	C139	36	2		2	
0501418	C139	9	1	1	1	1
0501420	C139	1		2		2
0501421	C139	10		1		1
0502020	C138	23	1	1	1	1
0502113	C138	46	1	1	1	1
0505012	C138	21	1	1	1	1
0505028	C139	5	2	2	2	2
0505085	M042	10	1	1	1	1
0505112	C139	27		2		2
0505115	C139	25	2		2	
0505118	C139	27	2		2	
0505124	C138	12	1	1	1	1
0505124	M042	4	1	1	1	1
0505127	C139	25		2		2
0512002	C138	10	1	1	1	1
0519001	C141	37	2	2	2	2
0519002	C141	11	2	2	2	2
0519003	C141	12	2	2	2	2
1001017	B046	4	4	4	4	4

FERRI

TSE58ZS - 02

TSE70ZS - 02

TSE58ZSE - 02

TSE70ZSE - 02

15/11/2004

CODE	Tavola	RIF	Qnt			
1001017	B047	26	2	2	2	2
1001022	A030	17	2	2	2	2
1004001	B047	25	6	6	6	6
1007001	D004	15	2			
1007001	D005	15	2			
1007001	D023	15	2			
1302003	C138	50	1	1	1	1
1304002	C138	26	1	1	1	1
1304007	C138	29	1	1	1	1
1304017	C138	16	1	1	1	1
1305001	C140	4	1	1		
1305005	C140	21	1	1	1	1
1305012	C140	22	6	6	6	6
1305012	C141	57	1	1	1	1
1305121	C140	4			1	1
1305122	C140	11	1	1	1	1
1305133	C140	19	1	1	1	1
1305137	C140	1	1	1	1	1
1305137	C141	1	1	1	1	1
1305149	C141	23	1	1	1	1
1305150	C141	51	1	1	1	1
1305150	L001	1	1			
1305156	C141	53	1	1	1	1
1305163	C141	52	1	1	1	1
1305168	C141	56	1	1	1	1
1306046	C141	4	1	1	1	1
140.001.00020	H024	17	9	9	9	9
140.001.00025	H024	18	1	1	1	1
1401015	C138	37	1	1		
1401015	G003	18	1			
1401028	C138	37			1	1
1401028	G007	21	1			
1501074	C138	42	1	1	1	1
1501096	C138	43	1	1	1	1
1501097	C138	41	1	1	1	1
1701011	C138	36	1	1	1	1
2005012542	G007	11	1			
2005015442	G007	12	1			

CODE	Tavola	RIF	Qnt			
2023209209	G007	14	1			
2071004542	G007	6	1			
2071008101	G007	4	1			
21550	C140	20	1	1	1	1
2301007	A030	14	2	2	2	2
2301059	M042	9	1	1	1	1
2301074	A030	8	15	15	15	15
2301117	A030	7	6	6	6	6
2301191	M042	6	1	1	1	1
2301208	M042	11	1	1	1	1
2601002	D042	14	1			
2601020	D024	12	1			
2601020	D045	12	1			
2601030	D023	13	1			
2604002	D004	12	1			
2604005	D005	12	1			
2604005	D048	15	1			
2703004	D042	11	1			
2705003	D024	4	1			
2705003	D045	4	1			
27101030	D023	4	1			
27101040	D023	11	1			
27105030	D004	11	1			
27105030	D005	11	1			
27105030	D048	6	1			
27105040	D005	4	1			
27106000	C139	21	1		1	
27106000	D004	13	1			
27106010	D004	9	1			
27106020	D004	1	1			
27106040	D004	4	1			
27107000	C139	26	1	1	1	1
27107000	D005	13	1			
27107010	D005	9	1			
27107020	D005	1	1			
27112000	C139	21		1		1
27112000	D023	14	1			
27112010	D023	9	1			

CODE	Tavola	RIF	Qnt			
27112020	D023	1	1			
2712003	D024	11	1			
2712003	D045	11	1			
27127030	D042	7	1			
27144000	C139	28	1	1	1	1
27144000	D042	1	1			
27144010	D042	3	1			
27144020	D042	13	1			
27147000	C139	37	1		1	
27147000	D045	13	1			
27147010	D045	9	1			
27147020	D045	1	1			
27154000	A030	22	1	1	1	1
27154000	D048	1	1			
27154010	D048	2	1			
27154020	D048	13	1			
27154030	D048	11	1			
2741000	C139	37		1		1
2741000	D024	13	1			
2741001	D024	9	1			
2741002	D024	1	1			
2IM4100063	L001	2	1			
320.021.00020	H024	7	1	1	1	1
325.006.00015	H024	15	1	1	1	1
325.006.00020	H024	12	1	1	1	1
325.006.00025	H024	14	1	1	1	1
325.046.00015	H024	8	1	1	1	1
325.046.00016	H024	9	1	1	1	1
325.046.00017	H024	11	1	1	1	1
325.046.00025	H024	10	1	1	1	1
325.046.00030	H024	3	1	1	1	1
3401001	B047	7	1	1	1	1
3401009	B046	26	1	1	1	1
34201900	G003	10	1			
35000800	G003	12	1			
39025500	G003	6	1			
39025600	G003	16	1			
39205000	G003	8	1			



TSE58ZS - 02	TSE70ZS - 02	TSE58ZSE - 02	TSE70ZSE - 02
--------------	--------------	---------------	---------------

15/11/2004

CODE	Tavola	RIF	Qnt			
39207100	G003	13	3			
3SOF1A6820	L001	3	1			
400.011.00005	H024	5	1	1	1	1
400.011.00030	H024	4	1	1	1	1
40011500	G003	7	8			
43000300	G003	5	2			
43201100	G003	3	1			
49100500	G003	14	2			
49101700	G003	15	1			
4ANE224012	L001	6	4			
550.021.00035	H024	6	1	1	1	1
5ART310100	L001	4	1			
5CO30140200	L001	5	1			
5CUR169MA	L001	8	1			
5CUR178MA	L001	7	3			
5TEL105000	C140	9	5	5	5	5
5TEL120005	C140	2	1	1	1	1
5TEL120005	C141	2	1	1	1	1
5U08810500	C140	10	5	5	5	5
5U11120000	C140	3	1	1	1	1
5U11120000	C141	3	1	1	1	1
8125474001	G007	7	1			
8600168000	G007	17	1			
8600184000	G007	16	1			
8600194000	G007	13	3			
8625183000	G007	5	1			
90210003	G003	9	1			
905.014.00040	H024	16	1	1	1	1
B149118	D042	8	1			
B169137	D024	3	1			
B169137	D045	3	1			
B177137	D023	3	1			
BRS842	D005	16	1			
BRS842	D048	9	1			
BSV10110500	B047	37	1	1	1	1
BSV10190300	B047	12	12	12	12	12
BSV8190200	B047	13	12	12	12	12
DAS 75 55	D004	6	1			

CODE	Tavola	RIF	Qnt			
DAS 75 55	D005	6	1			
DAS 75 55	D048	4	1			
DBM196133	D024	6	1			
DBM196133	D045	6	1			
DBM255196	D042	5	1			
DBM334255	D023	6	1			
F16110400	A030	26	2	2	2	2
F16110500	A030	23	1	1	1	1
F16110600	A030	6	4	4	4	4
F27070400	A030	29	1	1	1	1
F46110300	A030	25	2	2	2	2
OR017	C141	54	2	2	2	2
OR021	D024	7	1			
OR021	D045	7	1			
OR114	D042	10	1			
OR119	C138	22	1	1	1	1
OR120	D042	6	1			
OR121	D023	7	1			
OR132	D024	8	1			
OR132	D045	8	1			
OR150	D004	14	1			
OR150	D005	14	1			
OR150	D048	10	1			
OR210	C138	5	1	1	1	1
OR215	D004	7	1			
OR215	D005	7	1			
OR215	D048	5	1			
OR228	D042	9	1			
OR236	D023	12	1			
OR3125	C138	28	1	1	1	1
OR4150	C138	17	1	1	1	1
OR619	D023	8	1			
OR842	D004	8	1			
OR842	D005	8	1			
OR842	D048	8	1			
PW35	D004	5	1			
PW45	D005	5	1			
PW45	D048	12	1			

CODE	Tavola	RIF	Qnt			
TGA46070500	B047	17	1	1	1	1
TGA46110100	B046	1	1	1	1	1
TGA46190100	B047	33	1	1	1	1
TGA46200300	B047	28	1	1	1	1
TGA46200500	B047	29	1	1	1	1
TGA46200600	B047	38	1	1	1	1
TGA50030100	C141	48	1	1	1	1
TGA50030200	C141	47	1	1	1	1
TGA50030300	C141	50	1	1	1	1
TGA50140200	C141	13	1	1	1	1
TGA50140300	C141	24	1	1	1	1
TGA50200200	C141	43	1	1	1	1
TK5190200	C139	20	1	1	1	1
TK5190200	C140	16	3	3	3	3
TK5190200	C141	25	3	3	3	3
TK5190300	C140	18	2	2	2	2
TK5190300	C141	30	2	2	2	2
TK8040100	A030	13	2	2	2	2
TK8120100	B047	6	1	1	1	1
TK8140100	B047	9	1	1	1	1
TK8150100	A030	28	2	2	2	2
TK8150100	B046	15	2	2	2	2
TK8150100	B047	35	1	1	1	1
TK8150200	B047	4	4	4	4	4
TK8150300	B047	10	1	1	1	1
TKD54110400	A030	18	2	2	2	2
TKP56150100	B047	14	6	6	6	6
TKP56160200	B047	11	3	3	3	3
TKV65110100	B046	8	2	2	2	2
TKV65110200	B047	1	1	1	1	1
TKV65110400	B047	16	2	2	2	2
TP48110100	B046	14	2	2	2	2
TP48110100	B047	32	1	1	1	1
TP48110300	B047	36	2	2	2	2
TP48171000	A030	2	1	1	1	1
TP48290200	B046	11	5	8	5	8
TS 35 43 5,8	D004	3	1			
TS 45 55 7	D005	3	1			

FERRI

TSE58ZS - 02

TSE70ZS - 02

TSE58ZSE - 02

TSE70ZSE - 02

15/11/2004

CODE	Tavola	RIF	Qty			
TS 45 55 7	D048	7	1			
TSN50010400	A030	1	1	1	1	1
TSN50071600	B046	17	1	1	1	1
TSN50071800	C141	20	1	1	1	1
TSN50071900	A030	11	1	1	1	1
TSN50110300	A030	20	2	2	2	2
TSN50171200	B046	3	1		1	
TSN50171300	M042	14	1	1	1	1
TSN50210500	B046	5	1		1	
TSN50220300	C139	29	2		2	
TSN50290100	B046	10	4	5	4	5
TSN50290200	B047	21	1	1	1	1
TSN58110100	B046	23	1	1	1	1
TSN58210400	B047	15	1		1	
TSN58210500	B046	21	1		1	
TSN60170900	B046	3		1		1
TSN60210500	B046	5		1		1
TSN60220300	C139	29		2		2
TSN70170400	B046	20		1		1
TSN70210800	B047	15		1		1
TSN70210900	B046	21		1		1
TXV5150200	C138	54			1	1
WRM118149	D042	12	1			
WRM137169	D023	5	1			
WRM137169	D024	5	1			
WRM137169	D045	5	1			

CODE	Tavola	RIF	Qty
------	--------	-----	-----

CODE	Tavola	RIF	Qty
------	--------	-----	-----

FERRI

TSE58ZS - 02	TSE70ZS - 02	TSE58ZSE - 02	TSE70ZSE - 02	15/11/2004
--------------	--------------	---------------	---------------	------------